



HOMEEssentials®



Heißluft-Popcornautomat **POP-8618 fat free**

Bedienungsanleitung

Wir danken Ihnen für den Kauf dieses Gerätes der Marke Suntec Wellness. Bitte lesen Sie die Bedienungsanleitung aufmerksam, bevor Sie das Gerät in Betrieb nehmen. Bitte bewahren Sie diese Bedienungsanleitung zum späteren Nachschlagen auf.

Sicherheitshinweise

VORSICHT!

Dieses Gerät kann von Kindern ab 8 Jahren und darüber und von Personen mit reduzierten physischen, sensorischen oder mentalen Fähigkeiten oder Mangel an Erfahrung und/oder Wissen benutzt werden, wenn sie beaufsichtigt oder bezüglich des sicheren Gebrauchs des Gerätes unterwiesen wurden und die daraus resultierenden Gefahren verstanden haben. Kinder dürfen nicht mit dem Gerät spielen. Reinigung und Benutzer-Wartung dürfen nicht durch Kinder ohne Beaufsichtigung durchgeführt werden.

Kinder unter 3 Jahren ohne permanente Aufsicht müssen daran gehindert werden, auf das Gerät zugreifen zu können.

Kinder ab 3 Jahren und unter 8 Jahren dürfen das Gerät nur unter der Voraussetzung ein- und ausschalten, dass das Gerät in seiner vorgesehenen Gebrauchslage positioniert oder installiert, sie bezüglich des sicheren Gebrauchs des Gerätes unterwiesen und beaufsichtigt werden und die möglichen Gefahren verstanden haben. Kinder ab 3 Jahren und unter 8 Jahren dürfen das Gerät nicht an die Steckdose anschließen, es regulieren, reinigen oder die Wartung durchführen.

- Bitte stellen Sie sicher, dass die angegebene Netzspannung mit der Ihres Stromnetzes übereinstimmt.
- Bitte nehmen Sie sich vor heißen Oberflächen in

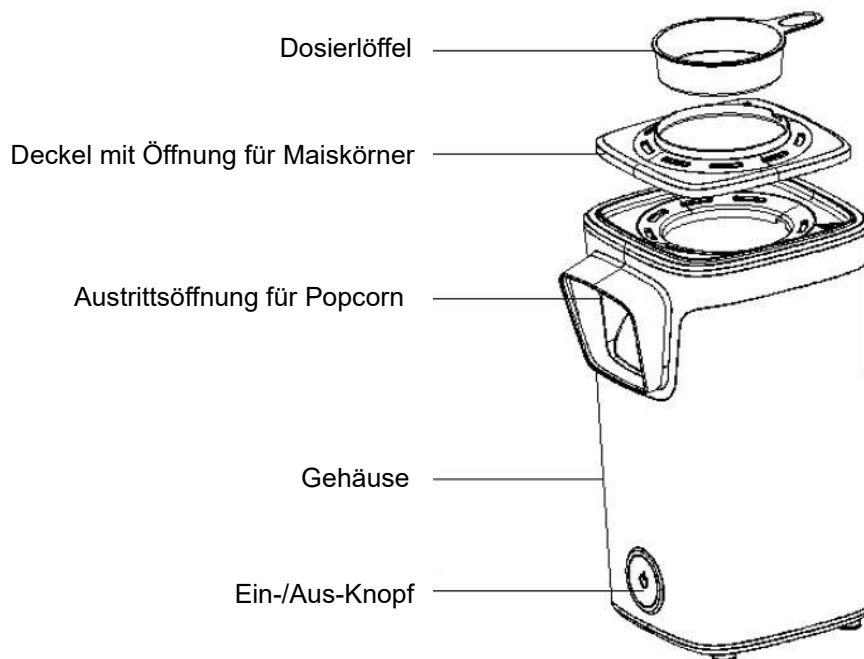
Acht und berühren Sie diese bitte nicht, da sie zu Verbrennungen führen können.

- Bitte betreiben Sie das Gerät nicht, wenn das Stromkabel, der Netzstecker oder das Gerät Schäden aufweisen. Ist eine Reparatur notwendig, wenden Sie sich bitte an Ihre Verkaufsstelle.
- Das Gerät darf nur im Haushalt und für den Verwendungszweck, für den es hergestellt wurde, genutzt werden. Andere Anwendungen können zu Brand führen. Bitte nicht im Freien nutzen.
- Bitte verwenden Sie das Gerät nur auf ebenen, stabilen und hitzeresistenten Flächen.
- Bitte bewegen Sie das Gerät während der Inbetriebnahme nicht.
- Bitte entfernen Sie den Netzstecker von der Steckdose, wenn Sie das Gerät für längere Zeit nicht nutzen, es reinigen, oder wenn eine Störung auftritt. Bitte ziehen Sie dabei nicht am Kabel, sondern am Netzstecker und achten Sie darauf, dass Ihre Hände trocken sind.
- Bitte führen Sie keine fremden Objekte in das Gerät ein. Diese können zu Stromschlägen, Feuer oder Schäden am Gerät führen.
- Bitte platzieren Sie das Gerät nicht in die Nähe von entflammaren Materialien sowie nicht in die Nähe von Heizquellen, wie z.B. Öfen oder Gasherden.
- Bitte lassen Sie das Gerät nicht unbeaufsichtigt.
- Bitte versuchen Sie nicht das Gerät selbstständig zu reparieren, auseinanderzubauen oder in sonst einer Weise zu verändern.
- Der Gebrauch von fremden Zubehörteilen kann zu Verletzungen führen.
- Mit den Verpackungsmaterialien darf nicht gespielt

werden.

- Bitte lassen Sie das Kabel nicht über der Tischkante oder der Arbeitsfläche hängen und nicht in Berührung mit heißen Oberflächen kommen.
- Bitte lassen Sie das Gerät abkühlen, bevor Sie Teile anbringen oder abnehmen.
- Zur Vermeidung von Stromschlägen tauchen Sie bitte das Gerät, Kabel und Netzstecker niemals in Wasser oder andere Flüssigkeiten ein.
- Bitte nutzen Sie keine Verlängerungskabel sowie keine externen Steuereinheiten, wie z.B. Zeitschaltuhren.

Komponenten



Inbetriebnahme

- Stromversorgung: 220-240V~, 50/60Hz, 1100W
- Bitte entfernen Sie alle Verpackungsmaterialien und reinigen Sie das Gerät vor der Erstinbetriebnahme gemäß dem Abschnitt „Reinigung“.
- Für das Gerät dürfen nur **ungewürzte** Popcorn-Maiskörner verwendet werden. Bitte nutzen Sie für die Dosierung den beigegefügt Dosierlöffel. Ein voller Dosierlöffel (nicht gehäuft) entspricht etwa 60g und zugleich der maximalen Kapazität des Gerätes. Bitte überschreiten Sie nicht die max. Menge von 60g.
- Bitte geben Sie die Maiskörner oben am Deckel in die Heißluftkammer und setzen Sie anschließend den Dosierlöffel wieder auf den Deckel. Das Gerät muss nicht vorgeheizt werden.
Achtung: Es dürfen **keine** weiteren Zutaten, wie z.B. Öl, Butter, Salz oder Zucker hinzugefügt werden, da das Gerät sonst beschädigt werden kann.
- Bitte positionieren Sie eine große Schüssel direkt unter die Austrittsöffnung, um das Popcorn auf direktem Wege aufzufangen. Die Schüssel sollte dabei das Gehäuse berühren.
- Bitte schließen Sie das Gerät an die Stromversorgung an und betätigen Sie anschließend den Ein-/Aus-Knopf. Die Maiskörner werden nun erhitzt und nach und nach zu Popcorn aufgepoppt.
- Sobald das Popcorn fertig ist, wird es automatisch über die Austrittsöffnung aus der Heißluftkammer geschoben und von Ihrer Schüssel aufgefangen. Bitte fangen Sie das Popcorn nicht mit bloßen Händen

auf, da das frische Popcorn sehr heiß ist.

- Das Gerät muss manuell abgeschaltet werden. Bitte betätigen Sie hierzu den Ein-/Aus-Knopf und ziehen Sie dann den Netzstecker aus der Steckdose. Das Gerät verfügt zudem über einen Überhitzungsschutz. Bitte lassen Sie das Gerät abkühlen, bevor Sie übrig gebliebene Maiskörner aus der Heißluftkammer entfernen. Nach dem Abkühlen können Sie das Gerät bei Bedarf erneut mit neuen Maiskörnern in Betrieb nehmen.
- Sie können Ihr fertiges Popcorn nun nach Belieben mit bspw. Butter und Zucker würzen oder pur essen.

Reinigung

- Bitte entfernen Sie das Gerät vor jeder Reinigung von der Stromzufuhr und lassen Sie es abkühlen. Tauchen Sie das Gerät und seine elektrischen Bestandteile bitte nie unter Wasser ein, um Stromschläge zu vermeiden.
- Bitte verwenden Sie zur Reinigung der Außenflächen ein feuchtes, weiches Tuch und zum Abtrocknen ein trockenes Tuch.
- Nur der Dosierlöffel und Deckel lassen sich in der Spülmaschine reinigen oder mit warmem Wasser und Spülmittel. Bitte trocknen Sie alle Teile, bevor Sie sie wieder am Gerät anbringen.
- Bitte nutzen Sie keine aggressiven und chemischen Reinigungsmittel sowie keine scheuernden Putzmittel, wie z.B. Stahlwolle.

Für den Reklamationsfall

- Möchten Sie das Gerät reklamieren, so können Sie das binnen 24 Monate ab Kaufdatum (Quittung) tun.
- Ein kostenloser Ersatz oder eine kostenlose Reparatur ist bei vorheriger unsachgemäßer Produktmanipulation ausgeschlossen.
- Defekte an Verschleißteilen, Verbrauchsmaterialien, ebenso wie Reinigung, Wartung oder Austausch besagter Teile sind folglich kostenpflichtig.
- Falls Sie eine Reklamation durchführen wollen, so bringen Sie bitte das gesamte Gerät in der Originalverpackung und mit Kaufbeleg zu Ihrem Händler. Für eine zeitnahe und bequeme Serviceanmeldung besuchen Sie ferner unsere Internetseite www.suntec-wellness.de und erfahren Sie mehr.
- Ohne Kaufbeleg erfolgt grundsätzlich keine kostenlose Reparatur oder ein Austausch.
- Für den Fall, dass der Reklamationsfall analog unserer Service Bestimmungen erfolgt, so werden alle Defekte des Gerätes oder des Zubehörs aufgrund von Material- oder Herstellungsfehlern durch kostenlose Reparatur oder, nach unserem Ermessen, durch Austausch des Gerätes beseitigt.
- Die Beschädigung von Zubehörteilen führt nicht automatisch zu einem kostenlosen Austausch des gesamten Gerätes. Kontaktieren Sie in diesen Fällen bitte Ihren Fachhändler. Glasbruch oder Bruch von Plastikteilen ist immer kostenpflichtig.
- Der Fachhändler oder Reparaturservice kann nach Ablauf der Garantie Reparaturen kostenpflichtig durchführen.

Hinweise zum Umweltschutz



Dieses Produkt darf am Ende seiner Lebensdauer nicht über den normalen Haushaltsabfall entsorgt werden, sondern muss an einem Sammelpunkt für das Recycling von elektrischen und elektronischen Geräten abgegeben werden. Das Symbol auf dem Produkt, der Gebrauchsanleitung oder der Verpackung weist darauf hin. Die Werkstoffe sind gemäß ihrer Kennzeichnung wieder verwertbar. Mit der Wiederverwendung, der stofflichen Verwertung oder anderen Formen der Verwertung von Altgeräten leisten Sie einen wichtigen Beitrag zum Schutze unserer Umwelt. Bitte erfragen Sie bei der Gemeindeverwaltung die zuständige Entsorgungsstelle.

Im Rahmen unserer erweiterten Herstellerverantwortung ist dieses Gerät gemäß der Europäischen Richtlinie 2002/96/EG für Elektro- und Elektronik-Altgeräte (WEEE) gekennzeichnet. Ziel ist das Vermeiden, Verringern sowie umweltverträgliche Entsorgen an Elektronikschrott. Bitte helfen Sie aktiv mit, die Umwelt zu schonen und entsorgen Sie Elektroschrott über die örtlichen Sammelstellen.

Die Verpackung sowie diese Bedienungsanleitung sind recycelbar.

EG-Konformitätserklärung

Das Gerät entspricht den wesentlichen Gesundheits- und Sicherheitsanforderungen der Europäischen Union. Die EG-Konformitätserklärung ist Basis für die CE-Kennzeichnung dieses Gerätes.

Mit Erscheinen dieser Bedienungsanleitung verlieren alle bisherigen ihre Gültigkeit. SUNTEC, SUNTEC Wellness, KLIMATRONIC und das Sonnenlogo sind eingetragene Marken. © 2021/03 SUNTEC WELLNESS GMBH.

Für Druckfehler und Irrtümer wird keine Haftung übernommen.

Thank you for purchasing this product of the brand Suntec Wellness. Before the first use, please read the manual carefully. Keep it for later reference and hand it over to its new owner, if you give the appliance to another person.

Safety Precautions

CAUTION!

This appliance can be used by children aged from 8 years and above and persons with reduced physical, sensory and mental capabilities or lack of experience and knowledge if they have been given supervision or instruction concerning use of the appliance in a safe way and understand the hazards involved. Cleaning and user maintenance shall not be made by children without supervision. Children of less than 3 years should be kept away unless continuously supervised.

Children aged from 3 years and less than 8 years shall only switch on/off the appliance provided that it has been placed or installed in its intended normal operating position and they have been given supervision or instruction concerning use of the appliance in a safe way and understand the hazards involved.

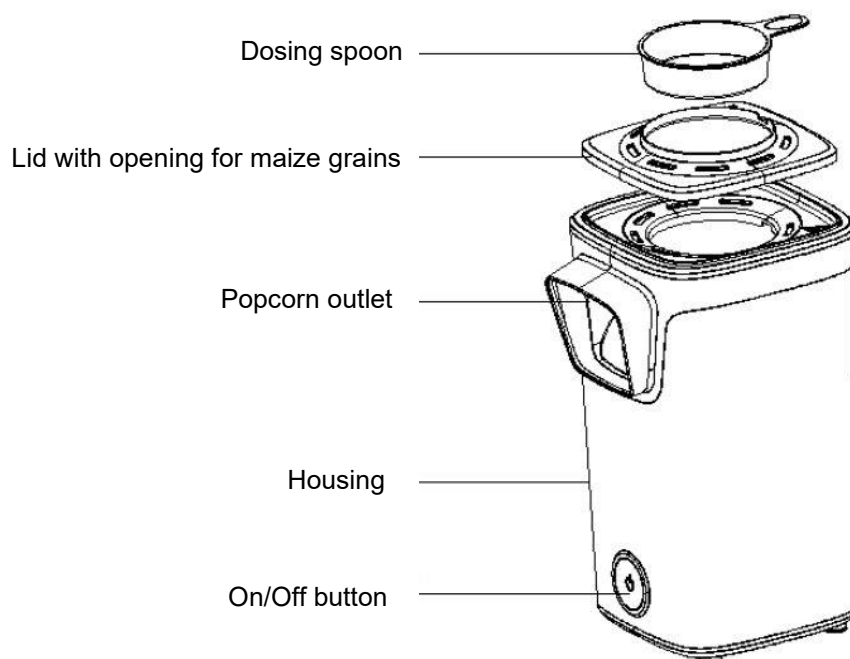
Children aged from 3 years and less than 8 years shall not plug in, regulate and clean the appliance or perform user maintenance.

- Before connecting the appliance to the power supply, check that the voltage indicated on the appliance corresponds with the voltage at your home.
- Please be careful of hot surfaces and do not touch them as they might cause burns.
- Please refrain from further usage if the power cord, power plug or the appliance are damaged and contact your seller.
- Please do not use the appliance for other than its

intended use. Other uses may cause fire. For domestic indoor use only.

- Only operate the appliance on a flat, stable and heat-resistant surface.
- Do not move the appliance during operation.
- Please remove the appliance from the wall socket when it is not in use, before cleaning and in case of malfunctions. Do not pull on the cord but on the power plug. Make sure that your hands are dry.
- Please do not insert any foreign objects into the appliance as this may cause electric shocks, fire or damages to the appliance.
- Do not place the appliance near flammable materials. Keep it away from heating sources, e.g. ovens or gas stoves.
- Please do not leave the appliance unattended.
- Do not attempt to repair, disassemble or change the appliance by yourself.
- The usage of accessories not provided by SUNTEC may cause harm.
- Do not play with the packaging material.
- Please keep the power cord from table edges, working surfaces or any hot surfaces.
- Let the appliance cool down before putting on or removing parts.
- Never immerse the appliance, its power cord and plug in water or other liquids to prevent electric shocks.
- Please do not use extension cords or external control units, e.g. time switches.

Components



Operation

- Operating voltage: 220-240V~, 50/60Hz, 1100W
- Please remove all packaging materials and clean the unit before initial operation by following the "Cleaning" section.
- Only **unseasoned** popcorn maize grains may be used in the machine. Please use the enclosed dosing spoon for dosing. A full spoon (not heaped) corresponds to about 60g which is the maximum capacity of the appliance. Please do not exceed the maximum quantity of 60g.
- Place the maize grains at the top of the lid into the hot air chamber and then place the dosing spoon back on the lid. The unit does not need to be preheated.
Caution: Do not add other ingredients such as oil, butter, salt or sugar, otherwise the appliance may be damaged.
- Please position a large bowl directly under the popcorn outlet to catch the popcorn directly. The bowl should touch the housing.
- Connect the appliance to the power supply and then press the on/off button. The maize grains are now heated and will gradually transform to popcorn.
- Once the popcorn is ready, it is automatically pushed out of the hot air chamber through the popcorn outlet and collected by your bowl. Please do not catch the popcorn with your bare hands, as the fresh popcorn is very hot.
- The unit must be switched off manually. To do this, press the on/off button and then pull the mains plug out of the socket. The appliance also has overheating protection. Please allow the unit to cool down before removing any remaining maize grains from the hot air chamber. After cooling down, you can put the machine back into operation with new maize grains if necessary.
- You can now season your finished popcorn with butter and sugar or eat it pure.

Cleaning

- Always disconnect the appliance from the power outlet and let it cool before cleaning. Never immerse the appliance in water to prevent electric shocks.
- Wipe over the exterior of the appliance with a soft wet cloth and then wipe dry with a dry cloth.
- Only the dosing spoon and the lid can be cleaned with warm water and detergent or in the dishwasher. Please dry all parts before reattaching them to the unit.
- Please do not use any aggressive or chemical cleaning agents or abrasive cleaning agents, such as steel wool.

In case of complaint

- You can claim the device within 24 months from date of purchase (receipt).
- A free replacement or repair will be excluded from prior improper product handling.
- Defects in wear parts, consumables, as well as cleaning, maintenance or replacement of said parts are therefore with costs.
- If you want to make a complaint, please bring the entire device in its original packaging and with proof of purchase to your dealer. For a timely and convenient service register, visit our website www.suntec-wellness.de and learn more.
- Without a proof of purchase, generally there will be no repair or replacement.
- In the event that the complaint case is analogous to our terms of service, all defects of the device or its accessories due to material or manufacturing defects will be eliminated by repair or, at our discretion, replacing the unit.
- The damage of accessories does not automatically lead to a free exchange of the whole device. In these cases, please contact your dealer. Glass breakage, or breakage of plastic parts are always to charge.
- The dealer or repair service can perform the repair after the expiration of warranty against charge.

Note concerning protection of environment



This product must not be disposed of via normal household waste after its service life, but must be taken to a collection station for the recycling of electrical and electronic devices. The symbol on the product, the operating instructions or the packaging indicates such disposal procedures. The materials are recyclable in accordance with their respective symbols. By means of re-use, material recycling or any other form of recycling old appliances you are making an important contribution to the protection of our environment.

Please ask your local council where your nearest disposal station is located.

As part of our extended producer responsibility, this product is indicated in accordance to the European Directive 2002/96/EC on Waste Electrical and Electronic Equipment (WEEE). The aim is to avoid, reduce, and environmentally friendly disposal of electronic waste. Please help actively to protect the environment and dispose electronic waste through local collection points. The packaging and this manual can be recycled.

EC declaration of conformity

The device meets the essential health and safety requirements of the European Union. The EC declaration of conformity is the basis for CE marking this unit.

With publication of this manual supersedes all previous their validity. SUNTEC, SUNTEC Wellness, KLIMATRONIC and the Sun-Logo are registered trademarks. © 2021/03 SUNTEC WELLNESS GMBH

Liability is excluded for all printing errors and omissions.

Grazie per l'acquisto di questo dispositivo del marchio Suntec Wellness. Prima del primo utilizzo, ti preghiamo di leggere attentamente il manuale. Lo mantieni per riferimento e poi lo inoltri al suo nuovo proprietario, se dai l'apparecchio a un'altra persona.

Precauzioni di sicurezza

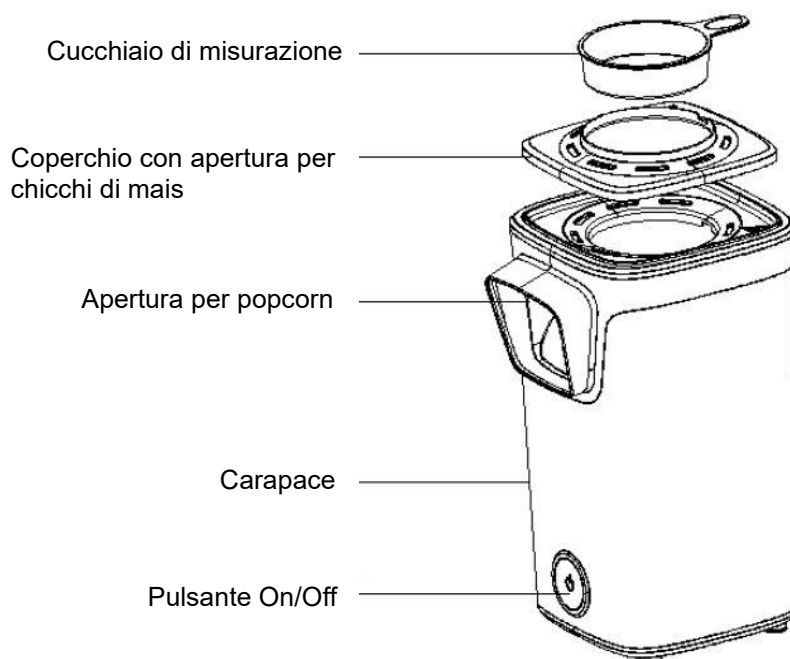
Questo apparecchio può essere utilizzato da bambini di almeno 8 anni di età e da persone con ridotte facoltà psichiche, sensoriali o mentali oppure con mancanza di esperienza e/o conoscenza, se vengono controllati o se sono stati istruiti relativamente all'utilizzo sicuro dell'apparecchio e se ne hanno compreso i pericoli correlati. I bambini non devono giocare con questo apparecchio. Le operazioni di manutenzione per la pulizia e l'utilizzo non devono essere condotte da bambini senza la dovuta sorveglianza. I bambini di età inferiore ai 3 anni senza sorveglianza devono non devono toccare il dispositivo. I bambini a partire dai 3 anni e fino agli 8 anni possono accendere e spegnere il dispositivo solo se posizionato o installato correttamente, se rispettano l'utilizzo corretto del dispositivo e comprendono i possibili pericoli derivanti dall'uso dello stesso.

I bambini a partire dai 3 anni e inferiori agli 8 non possono collegare il dispositivo alla presa, non possono regolarlo, pulirlo o eseguire lavori di manutenzione.

- Assicurarsi che la tensione di rete specificata corrisponda a quella dell'alimentatore.
- Prestare attenzione alle superfici calde e non toccarle, poiché potrebbero causare ustioni.
- Non azionare l'apparecchio se il cavo di alimentazione, la spina di rete o l'apparecchio sono danneggiati. Se è necessaria una riparazione, contattare l'ufficio vendite.

- L'apparecchio deve essere utilizzato esclusivamente in ambito domestico e per lo scopo per il quale è stato prodotto. Altre applicazioni possono provocare incendi. Non utilizzare all'aperto.
- Utilizzare l'apparecchio solo su superfici piane, stabili e resistenti al calore.
- Non spostare l'unità durante la messa in servizio.
- Se l'apparecchio non viene utilizzato per lungo tempo, pulirlo o in caso di guasto, staccare la spina dalla presa di corrente. Si prega di non tirare il cavo, ma la spina di alimentazione e assicurarsi che le mani siano asciutte.
- Non inserire corpi estranei nell'apparecchio. Ciò può provocare scosse elettriche, incendi o danni all'apparecchiatura.
- Non posizionare l'unità vicino a materiali infiammabili o a fonti di calore come forni o stufe a gas.
- Non lasciare il dispositivo incustodito.
- Non tentare di riparare, smontare o modificare in altro modo l'unità da soli.
- L'uso di accessori esterni può provocare lesioni.
- Non si può giocare con i materiali di imballaggio.
- Non lasciare che il cavo sporga dal bordo del tavolo o dalla superficie di lavoro e non entrare in contatto con superfici calde.
- Lasciare raffreddare l'unità prima di montare o rimuovere qualsiasi parte.
- Per evitare scosse elettriche, non immergere mai l'unità, i cavi e le prese di corrente in acqua o altri liquidi.
- Non utilizzare prolunghe o unità di controllo esterne, ad es. interruttori orari.

Componenti



Messa in funzione

- Alimentazione elettrica: 220-240V~, 50/60Hz, 1100W
- Rimuovere tutti i materiali d'imballaggio e pulire l'apparecchio prima della messa in funzione come descritto nel capitolo "Pulizia".
- Nella macchina possono essere utilizzati solo chicchi di mais popcorn **non stagionato**. Per il dosaggio utilizzare il cucchiao dosatore in dotazione. Un cucchiao da dosaggio pieno (non appesantito) corrisponde a circa 60g e allo stesso tempo alla massima capacità del dispositivo. Non superare la quantità massima di 60g.
- Mettere i chicchi di mais nella parte superiore del coperchio, nella camera d'aria calda, quindi riporre il cucchiao dosatore sul coperchio. Non è necessario preriscaldare l'apparecchio.
Attenzione: **Non** aggiungere altri ingredienti come olio, burro, sale o zucchero per non danneggiare l'apparecchio.
- Si prega di posizionare una grande ciotola direttamente sotto l'apertura di uscita per catturare il popcorn direttamente. La ciotola deve toccare la cassa.
- Collegare il dispositivo all'alimentazione elettrica e premere il pulsante on/off. I chicchi di mais sono ora riscaldati e gradualmente si aggiunge popcorn.
- Una volta che il popcorn è pronto, viene automaticamente spinto fuori dalla camera d'aria calda attraverso l'apertura di uscita e raccolto dalla vostra ciotola. Si prega di non prendere il popcorn a mani nude, come il popcorn fresco è molto caldo.
- L'apparecchio deve essere spento manualmente. A tale scopo, premere il pulsante on/off ed estrarre la spina di rete dalla presa. L'apparecchio è dotato anche di una protezione contro il surriscaldamento. Lasciare raffreddare l'apparecchio prima di rimuovere eventuali residui di granoturco dalla camera d'aria calda. Dopo il raffreddamento è possibile, se necessario, rimettere in funzione la macchina con nuovi chicchi di mais.
- Ora potete condire il vostro popcorn finito con burro e zucchero o mangiarlo puro.

Pulizia

- Togliere l'apparecchio dall'alimentazione elettrica prima di ogni pulizia e lasciarlo raffreddare. Per evitare scosse elettriche, non immergere mai il dispositivo e i suoi componenti elettrici sotto l'acqua.
- Si prega di utilizzare un panno umido e morbido per pulire le superfici esterne e un panno asciutto per asciugarle.
- Il cucchiao dosatore e il coperchio possono essere puliti con acqua calda e detersivo o in lavastoviglie. Asciugare tutte le parti prima di ricollegarle all'unità.
- Non utilizzare detersivi aggressivi o chimici o abrasivi come la lana d'acciaio.

In caso di reclami

- È possibile presentare reclami relativi all'apparecchio entro 24 mesi dalla data d'acquisto (ricevuta).
- L'eventuale precedente manipolazione impropria del prodotto annulla la possibilità di avvalersi gratuitamente della sostituzione o della riparazione.
- Eventuali difetti presenti sulle parti soggette a usura, sui materiali di consumo nonché la pulizia, la manutenzione o la sostituzione di tali parti sono a pagamento.
- Per presentare un reclamo, si prega di restituire l'apparecchio al rivenditore, completo di ogni sua parte, nell'imballo originale e unitamente al documento d'acquisto. Per ottenere assistenza in modo pratico e veloce è possibile trovare ulteriori informazioni sul sito Internet www.suntec-wellness.de.
- Si tenga presente che in assenza di documentazione d'acquisto non sarà possibile effettuare riparazioni o sostituzioni a titolo gratuito.
- Qualora l'oggetto del reclamo si presenti in forma analoga a quanto stabilito dal Centro di assistenza, si provvederà a eliminare tutti i difetti dei materiali o di fabbricazione dell'apparecchio o di un accessorio mediante riparazione o, a nostra discrezione, mediante sostituzione dell'apparecchio.
- Eventuali danneggiamenti di parti di accessori non comportano la sostituzione automatica e gratuita dell'intero apparecchio. In questi casi rivolgersi al rivenditore specializzato. La rottura del vetro o delle parti in plastica è sempre a pagamento.
- Successivamente alla scadenza della garanzia, il rivenditore specializzato o il centro di assistenza potranno addebitare le spese di riparazione.

Nota per quanto riguarda la tutela dell'ambiente



Questo prodotto non deve essere smaltito attraverso i normali rifiuti domestici dopo la sua durata, ma deve essere portato in una stazione di raccolta per il riciclaggio di apparecchi elettrici ed elettronici. Il simbolo sul prodotto, le istruzioni per l'uso o la confezione indicano esaminato le procedure di smaltimento. I materiali sono riciclabili in ballo Accor con i loro simboli rispettivamente. Per mezzo di riutilizzo, il riciclaggio dei materiali o qualunque altra forma di riciclaggio di vecchi apparecchi si stanno facendo sul contributo importante alla tutela del nostro ambiente. Si prega di chiedere il vostro consiglio locale in cui si trova la stazione di smaltimento più vicino.

Nell'ambito delle nostre responsabilità estese in qualità di produttore, si certifica che il presente apparecchio è conforme alla Direttiva Europea 2002/96/CE sui rifiuti delle apparecchiature elettriche ed elettroniche (RAEE). L'obiettivo è quello di evitare, ridurre e smaltire in modo ecocompatibile i rifiuti elettronici. Si prega di contribuire attivamente alla tutela dell'ambiente e allo smaltimento dei rifiuti elettronici nei punti di raccolta locali. L'imballaggio e il presente manuale di istruzioni sono riciclabili.

Dichiarazione di conformità CE

L'apparecchio soddisfa i requisiti essenziali per la salute e la sicurezza prescritti dall'Unione europea. La dichiarazione di conformità CE è la base per la marcatura CE di questo apparecchio.

La pubblicazione di questo manuale di istruzioni sostituisce tutte le pubblicazioni precedentemente valide. SUNTEC, SUNTEC Wellness, KLIMATRONIC e il logo Sun sono marchi registrati. © 2021/03 SUNTEC WELLNESS GMBH

La responsabilità è esclusa per tutti gli errori di stampa e omissioni.

Nous vous remercions pour l'achat de cet appareil de la marque Suntec Wellness. Avant la première utilisation, lire le manuel attentivement. Gardez-le pour référence ultérieure et remettez-le à son nouveau propriétaire, si vous donnez l'appareil à une autre personne.

Précautions de sûreté

Cet appareil peut être utilisé par des enfants à partir de 8 ans et plus, ainsi que par des personnes ayant des capacités physiques, sensorielles ou mentales réduites, ou ayant un manque d'expérience ou de connaissance, à condition qu'ils soient surveillés ou qu'ils soient dûment instruits pour ce qui concerne l'utilisation de l'appareil et qu'ils aient compris les dangers qui en résultent. Les enfants ne doivent pas jouer avec l'appareil. Le nettoyage et l'entretien utilisateur ne doivent pas être réalisés par des enfants sans surveillance. Empêchez que les enfants de moins de 3 ans qui ne sont pas surveillés en permanence n'accèdent à l'appareil.

Les enfants âgés de 3 à 8 ans ne doivent allumer et éteindre l'appareil que si celui-ci est placé ou installé dans sa position d'utilisation normale, s'ils ont appris à utiliser l'appareil en toute sécurité, s'ils sont surveillés et s'ils ont compris les dangers potentiels.

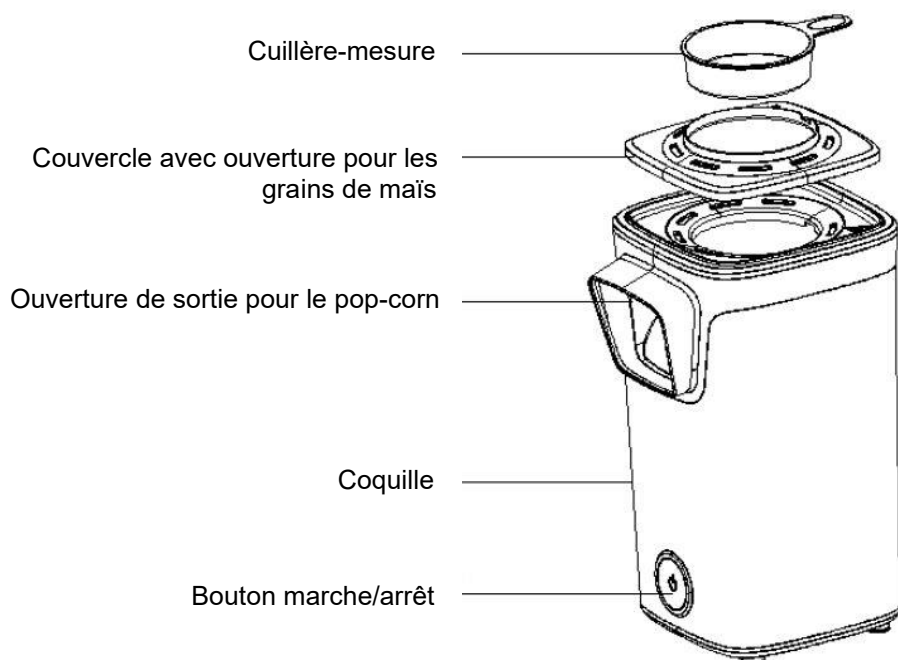
Les enfants âgés de 3 à 8 ans ne doivent pas brancher l'appareil sur la prise de courant, le régler, le nettoyer ou l'entretenir.

- **Veillez à ce que la tension secteur indiquée corresponde à celle de votre alimentation.**
- **Faites attention aux surfaces chaudes et ne les touchez pas car elles peuvent causer des brûlures.**
- **N'utilisez pas l'appareil si le câble d'alimentation, la fiche secteur ou l'appareil est endommagé. Si une réparation est nécessaire, veuillez contacter votre bureau de vente.**

- L'appareil ne peut être utilisé que dans la maison et aux fins pour lesquelles il a été fabriqué. D'autres applications peuvent provoquer un incendie. Ne pas utiliser à l'extérieur.
- N'utilisez l'appareil que sur des surfaces planes, stables et résistantes à la chaleur.
- Ne déplacez pas l'appareil pendant la mise en service.
- Si vous n'utilisez pas l'appareil pendant une longue période, nettoyez-le ou si un défaut se produit. Ne tirez pas sur le câble, mais sur la prise secteur et assurez-vous que vos mains sont sèches.
- N'insérez pas d'objets étrangers dans l'appareil. Cela peut provoquer un choc électrique, un incendie ou endommager l'équipement.
- Ne placez pas l'appareil à proximité de matériaux inflammables ou de sources de chaleur comme les fours ou les cuisinières à gaz.
- Ne laissez pas l'appareil sans surveillance.
- N'essayez pas de réparer, de démonter ou de modifier l'appareil vous-même.
- L'utilisation d'accessoires externes peut entraîner des blessures.
- Vous ne pouvez pas jouer avec les matériaux d'emballage.
- Ne laissez pas le câble pendre au-dessus du bord de la table ou de la surface de travail et n'entrez pas en contact avec des surfaces chaudes.
- Veuillez laisser refroidir l'appareil avant de fixer ou de retirer des pièces.
- Pour éviter les chocs électriques, ne jamais immerger l'appareil, les câbles et les prises de courant dans de l'eau ou d'autres liquides.

- N'utilisez pas de rallonges ou d'unités de commande externes, par exemple des minuteries.

Composants



Mise en service

- Alimentation électrique: 220-240V~, 50/60Hz, 1100W
- Veuillez enlever tous les matériaux d'emballage et nettoyer l'appareil avant la mise en service conformément au chapitre "Nettoyage".
- Seuls les grains de maïs soufflé **non assaisonnés** peuvent être utilisés dans la machine. Veuillez utiliser la cuillère doseuse fournie pour le dosage. Une cuillère doseuse pleine (non entassée) correspond à environ 60g et en même temps à la capacité maximale de l'appareil. Veuillez ne pas dépasser la quantité maximale de 60g.
- Veuillez placer les grains de maïs en haut du couvercle dans la chambre à air chaud, puis remettre la cuillère doseuse sur le couvercle. Il n'est pas nécessaire de préchauffer l'appareil.
Attention : Aucun autre ingrédient comme l'huile, le beurre, le sel ou le sucre **ne doit être** ajouté, sinon l'appareil risque d'être endommagé.
- Veuillez placer un grand bol directement sous l'ouverture de sortie pour attraper le maïs soufflé directement. Le bol doit toucher le boîtier.
- Connectez l'appareil à l'alimentation électrique et appuyez sur le bouton marche/arrêt. Les grains de maïs sont maintenant chauffés et peu à peu, on ajoute du maïs soufflé.
- Une fois que le maïs soufflé est prêt, il est automatiquement poussé hors de la chambre à air chaud par l'ouverture de sortie et recueilli par votre bol. N'attrapez pas le popcorn à mains nues, car le popcorn frais est très chaud.
- L'appareil doit être éteint manuellement. Pour ce faire, appuyez sur le bouton marche/arrêt, puis retirez la fiche secteur de la prise de courant. L'appareil dispose également d'une protection contre la surchauffe. Veuillez laisser refroidir l'appareil avant de retirer les grains de maïs restants de la chambre à air chaud. Après refroidissement, vous pouvez remettre la machine en service avec de nouveaux grains de maïs si nécessaire.
- Vous pouvez maintenant assaisonner votre popcorn fini avec du beurre et du sucre ou le manger pur.

Nettoyage

- Veuillez retirer l'appareil de l'alimentation électrique avant chaque nettoyage et le laisser refroidir. Pour éviter les chocs électriques, ne jamais immerger l'appareil et ses composants électriques sous l'eau.
- Veuillez utiliser un chiffon doux et humide pour nettoyer les surfaces extérieures et un chiffon sec pour les sécher.
- La cuillère doseuse et le couvercle peuvent être nettoyés à l'eau tiède et au détergent ou au lave-vaisselle. Veuillez sécher toutes les pièces avant de les rattacher à l'appareil.
- N'utilisez pas de produits de nettoyage agressifs ou chimiques ou de produits de nettoyage abrasifs tels que la laine d'acier.

En cas de réclamation

- Si vous souhaitez déposer une réclamation au sujet de l'appareil, vous pouvez le faire dans les 24 mois à partir de la date d'achat (facture).
- Le remplacement gratuit ou une réparation gratuite est exclu(e) en cas de manipulation inappropriée du produit au préalable.
- Les défauts sur les pièces d'usure, les matières consommables, de même que le nettoyage, la maintenance et l'échange desdites pièces sont payants.
- Lorsque vous voulez procéder à une réclamation, vous devez ramener l'appareil complet dans son emballage d'origine, avec la preuve d'achat, à votre point de vente. Pour une prise de rendez-vous S.A.V. sur-mesure, en temps et en heure, visitez notre site internet www.suntec-wellness.de pour en savoir plus.
- En principe, sans preuve d'achat, aucune réparation ni aucun échange n'est possible à titre gratuit.
- Dans le cas d'une réclamation faite conformément à nos dispositions S.A.V., tous les défauts de l'appareil ou des accessoires, en raison d'un vice de matériau ou de fabrication, sont résolus par une réparation gratuite ou, selon notre appréciation, par un échange de l'appareil.
- L'endommagement de pièces accessoires n'engendre pas systématiquement un échange gratuit de l'ensemble de l'appareil. Dans ce cas, veuillez contacter votre revendeur. Les bris de verre ou de pièces plastiques sont toujours soumis à frais.
- Le revendeur ou le S.A.V. peut procéder à des réparations payantes après la période de la garantie.

Informations relatives à la protection de l'environnement



En fin de vie, ce produit ne doit pas être jeté avec les déchets ménagers normaux mais être déposé dans un centre de collecte pour le recyclage d'appareils électriques et électroniques. Le symbole présent sur le produit, la notice d'utilisation ou l'emballage le rappelle. Les matériaux sont recyclables conformément à leur marquage. Par le recyclage et la réutilisation des matières ou d'autres formes de valorisation des anciens appareils, vous prenez part activement à la protection de notre environnement. Renseignez-vous auprès de votre mairie pour connaître les points de collecte appropriés.

Dans le cadre de notre responsabilité étendue de fabricant, cet appareil est marqué conformément à la Directive Européenne 2002/96/CE pour les déchets d'équipements électriques et électroniques (DEEE). L'objectif est de réduire, d'éviter la ferraille électronique ainsi que de l'éliminer dans le respect de l'environnement. Veuillez contribuer activement à la protection de l'environnement et jeter la ferraille électronique en vous rendant aux points de collecte locaux.

L'emballage, de même que la notice d'utilisation sont recyclables.

Déclaration de conformité CE

L'appareil est conforme aux principales exigences relatives à la sécurité et à la santé de l'Union Européenne.

La déclaration de conformité CE est la base du marquage CE de cet appareil.

Par la parution de la présente notice d'utilisation, toutes celles précédemment émises perdent leur validité.

SUNTEC, SUNTEC Wellness, KLIMATRONIC et le logo sous forme de soleil sont des marques déposées. © 2021/03 SUNTEC WELLNESS GMBH

Aucune responsabilité n'est prise pour des erreurs d'impression et en cas d'erreurs.

Le agradecemos la compra de este aparato de la marca Suntec Wellness. Antes de la primera utilización, por favor lea cuidadosamente el manual. Guardarlo para futuras referencias y al lado de su nuevo propietario, si le da el aparato a otra persona.

Indicaciones de seguridad

Este aparato puede ser utilizado por niños a partir de 8 años de edad y por personas con capacidades físicas, sensoriales o mentales disminuidas o con experiencia o conocimientos escasos, si lo hacen bajo supervisión o han sido instruidos en el uso seguro del aparato así como en los peligros que entraña. No deje que los niños jueguen con el aparato. La limpieza y el mantenimiento por cuenta del usuario no deben ser realizados por niños sin supervisión.

Los niños menores de 3 años que no estén bajo supervisión permanente no deberán poder tener acceso al aparato.

Los niños mayores de 3 años y menores de 8, únicamente deberán encender y apagar el aparato cuando este esté situado o instalado en su posición de uso normal, hayan sido instruidos en lo concerniente al uso seguro del aparato, están supervisados y hayan comprendido los posibles riesgos.

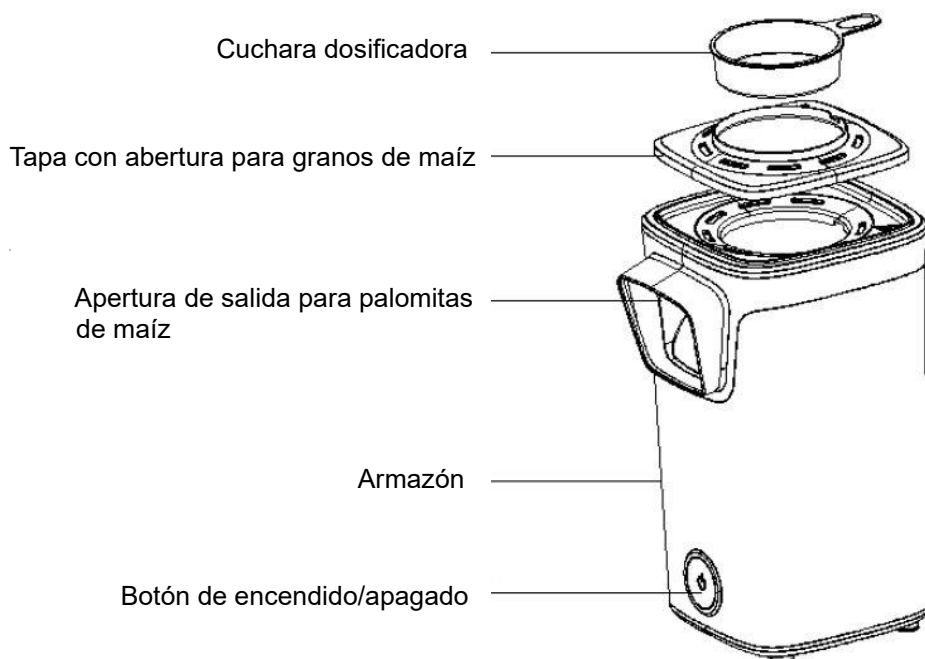
Los niños mayores de 3 años y menores de 8, no deberán conectar el aparato a la toma de corriente, regularlo, limpiarlo ni realizar su mantenimiento.

- **Asegúrese de que la tensión de red especificada coincide con la de su fuente de alimentación.**
- **Tenga cuidado con las superficies calientes y no las toque ya que pueden causar quemaduras.**
- **No utilice el aparato si el cable de alimentación, el enchufe de red o el aparato están dañados. Si es necesaria una reparación, póngase en contacto con su oficina de ventas.**

- El dispositivo sólo puede utilizarse en el hogar y para los fines para los que fue fabricado. Otras aplicaciones pueden provocar incendios. Por favor, no lo use al aire libre.
- Utilice el aparato sólo en superficies planas, estables y resistentes al calor.
- Por favor, no mueva la unidad durante la puesta en marcha.
- Si no va a utilizar el aparato durante un largo periodo de tiempo, límpielo o en caso de avería, desenchúfelo de la toma de corriente. Por favor, no tire del cable, sino del enchufe y asegúrese de que sus manos están secas.
- No introduzca objetos extraños en el aparato. Esto puede provocar descargas eléctricas, incendios o daños en el equipo.
- No coloque la unidad cerca de materiales inflamables o fuentes de calor como hornos o estufas de gas.
- Por favor, no deje el dispositivo desatendido.
- Por favor, no intente reparar, desmontar o modificar la unidad usted mismo.
- El uso de accesorios externos puede provocar lesiones.
- No puede jugar con los materiales de embalaje.
- Por favor, no deje que el cable cuelgue sobre el borde de la mesa o la superficie de trabajo y no entre en contacto con superficies calientes.
- Por favor, deje que la unidad se enfríe antes de montar o desmontar cualquier pieza.
- Para evitar descargas eléctricas, nunca sumerja la unidad, los cables y los enchufes de alimentación en agua u otros líquidos.

- No utilice cables alargadores ni unidades de control externas, por ejemplo, interruptores horarios.

Componentes



Puesta en funcionamiento

- Red de alimentación: 220-240V~, 50/60Hz, 1100W
- Por favor, retire todos los materiales de embalaje y limpie la unidad antes de la puesta en marcha de acuerdo con la sección "Limpieza".
- En la máquina sólo se pueden utilizar palomitas de maíz en grano **sin condimentar**. Por favor, utilice la cuchara dosificadora adjunta para la dosificación. Una cuchara dosificadora completa (no amontonada) corresponde a unos 60 g y al mismo tiempo a la capacidad máxima del aparato. Por favor, no exceda la cantidad máxima de 60g.
- Por favor, coloque los granos de maíz en la parte superior de la tapa en la cámara de aire caliente y luego vuelva a colocar la cuchara dosificadora en la tapa. No es necesario precalentar la unidad.
Precaución: No se pueden añadir otros ingredientes como aceite, mantequilla, sal o azúcar, ya que de lo contrario la unidad podría resultar dañada.
- Por favor, coloque un tazón grande directamente debajo de la abertura de salida para atrapar las palomitas de maíz directamente. El tazón debe tocar la caja.
- Conecte el dispositivo a la fuente de alimentación y, a continuación, pulse el botón de encendido/apagado. Los granos de maíz ahora se calientan y gradualmente se agregan las palomitas de maíz.
- Una vez que las palomitas están listas, son automáticamente empujadas fuera de la cámara de aire caliente a través de la abertura de salida y recogidas por su tazón. Por favor, no agarre las palomitas de maíz con sus propias manos, ya que las palomitas de maíz frescas están muy calientes.
- La unidad debe apagarse manualmente. Para ello, pulse el botón de encendido/apagado y, a continuación, desenchufe el cable de alimentación de la toma de corriente. El dispositivo también tiene protección contra sobrecalentamiento. Por favor, deje que la unidad se enfríe antes de retirar cualquier grano de maíz restante de la cámara de aire caliente. Después del enfriamiento, puede volver a poner la máquina en funcionamiento con nuevos granos de maíz si es necesario.
- Ahora puede sazonar sus palomitas de maíz terminadas con mantequilla y azúcar o comerlas puras.

Limpieza

- Antes de cada limpieza, desconecte el aparato de la red eléctrica y déjelo enfriar. Para evitar descargas eléctricas, nunca sumerja el dispositivo y sus componentes eléctricos bajo el agua.
- Por favor, utilice un paño húmedo y suave para limpiar las superficies exteriores y un paño seco para secarlas.
- La cuchara dosificadora y la tapa se pueden limpiar con agua tibia y detergente o en el lavavajillas. Seque todas las piezas antes de volver a conectarlas a la unidad.
- Por favor, no utilice productos de limpieza agresivos o químicos ni productos de limpieza abrasivos como la lana de acero.

Para casos de reclamación

- Si quiere realizar una reclamación, podrá hacerlo dentro de los 24 primeros meses a partir de la fecha que aparece en el recibo de compra.
- La sustitución o reparación gratuita del aparato queda excluida en los casos en los que el producto haya sido manipulado inadecuadamente.
- La reparación de desperfectos en las piezas de cierre y materiales de consumo, así como la limpieza, el mantenimiento o el cambio de dichas piezas serán, por lo tanto, de pago obligatorio.
- En caso de que quiera llevar a cabo una reclamación, lleve el aparato en el embalaje original con el comprobante de compra al distribuidor en el que lo adquirió. Si desea registrarse para nuestro rápido y cómodo servicio de atención al cliente, visite nuestra página web www.suntec-wellness.de e infórmese sobre los servicios disponibles.
- Sin el comprobante de compra no se efectuarán reparaciones gratuitas ni devoluciones.
- Si la reclamación cumple con los requisitos de nuestro servicio técnico, las reparaciones de daños (en el aparato o sus accesorios) producidos como consecuencia de fallos de material o producción se efectuarán de forma gratuita o bien se le entregará un aparato nuevo.
- Si los daños afectan solo a los accesorios, no se efectuará automáticamente la entrega gratuita de un aparato nuevo completo. En tal caso, póngase en contacto con el distribuidor especializado en el que ha adquirido el aparato. La reparación de grietas o fracturas de las piezas de plástico se efectuará con cargo al cliente.
- Una vez transcurrido el periodo de garantía, el distribuidor especializado o nuestro servicio técnico realizarán las reparaciones con cargo al cliente.

Medidas de protección del medio ambiente



Una vez terminada la vida útil del aparato, no lo elimine junto con el resto de residuos domésticos normales. El aparato debe ser llevado a un punto de recogida para el reciclaje de aparatos eléctricos y electrónicos. El aparato, el manual de instrucciones y el embalaje llevan símbolos que así lo indican. Los materiales son reciclables de acuerdo con su etiquetado. Con la reutilización, el reciclado u otras formas de aprovechamiento de aparatos usados se hace una contribución importante a la protección de nuestro medio ambiente. Consulte a la administración local cuál es el punto de recogida de residuos competente.

En el marco de nuestra responsabilidad como fabricantes, este aparato ha sido calificado de conformidad con la normativa europea 2002/96/EC para aparatos eléctricos y electrónicos. El objetivo es evitar y disminuir los residuos electrónicos de manera ecológica cuidando del medio ambiente. Colabore de forma activa a cuidar del medio ambiente y deseche los residuos electrónicos en los puntos de recogida de los mismos.

Tanto el embalaje como las instrucciones de uso son reciclables.

Declaración de conformidad EC

El aparato cumple con los requisitos esenciales de salud y seguridad de la Unión Europea. La declaración de conformidad es la base de la calificación EC de este aparato.

Con la publicación de estas instrucciones de uso pierden su validez todas las anteriores. SUNTEC, SUNTEC Wellness, KLIMATRONIC y su logotipo son marcas registradas. © 2021/03 SUNTEC WELLNESS GMBH.

No nos hacemos responsables de cualesquiera erratas o errores.

**HOME**Essentials®

Gewährleistungs-Urkunde

Für dieses Gerät übernehmen wir 24 Monate Gewährleistung!

Wir verpflichten uns, während der 24-monatigen Gewährleistungszeit Ihr Gerät kostenlos instand zu setzen bzw. Ihrem Fachhändler die Ersatzteile kostenlos zur Verfügung zu stellen, wenn es infolge eines produktionsseitigen Fabrikations- oder Materialfehlers versagen sollte. Weitergehende Ansprüche gegen uns sind ausgeschlossen. Wir haften nicht für Beschädigungen durch höhere Gewalt, unsachgemäße Behandlung, Nichtbeachtung der Anleitung, betriebsbedingte Abnutzung oder Beschädigungen auf dem Transportweg.

Diese Urkunde ist nur in Verbindung mit der dazugehörigen Rechnung gültig.

Im Servicefall bringen Sie das gekaufte Produkt bitte zu Ihrem Fachhändler.

Artikelbezeichnung:

Seriennummer:

Name des Käufers:

Kaufdatum:

Stempel und Unterschrift des Fachhändlers:

Hersteller:

Suntec Wellness GmbH
Holzstraße 2
40221 Düsseldorf
Deutschland

**HOME**Essentials®

Warranty-Card

For this appliance we assure 24 months warranty.

During the 24 months warranty we guarantee to repair your appliance free of charge or to provide your seller the spare parts free of charge if the appliance fails to work due to production failure.

Other claims are excluded from this warranty. We will not be liable for any defects caused by acts of nature, improper use, neglect of the instruction manual, damage from continuous use and damages during transportation.

This warranty card is only applicable with the according invoice.

In case of service please bring your purchased product to your seller.

Product name:

Serial number:

Name of buyer:

Date of purchase:

Stamp and signature of seller:

Manufacturer:

Suntec Wellness GmbH

Holzstraße 2

40221 Düsseldorf

Germany

**HOME**Essentials®

Garanzia

Questo dispositivo presenta una garanzia di 24 mesi!

Nel periodo dei 24 mesi coperti dalla garanzia ci impegniamo a riparare gratuitamente il dispositivo o di mettere a disposizione del rivenditore gratuitamente i pezzi di ricambio laddove si presentasse un difetto di produzione o del materiale. Ulteriori diritti verso di noi sono esclusi. Non ci assumiamo la responsabilità di danni derivanti da forza eccessiva sul prodotto, utilizzo non conforme alle disposizioni, mancato rispetto del manuale d'uso, usura a causa dell'utilizzo o danni dovuti al trasporto.

Questo documento ha valore solo se allegato alla ricevuta di acquisto.

In caso di assistenza portare il prodotto acquistato dal proprio rivenditore.

Descrizione articolo:

Numero di serie:

Nome dell'acquirente:

Data di acquisto:

Timbro e firma del rivenditore:

Produttore:

Suntec Wellness GmbH
Holzstraße 2
40221 Düsseldorf
Germania

**HOME**Essentials®

Certificat de garantie

Pour cet appareil, nous accordons une période de garantie de 24 mois !

Nous nous engageons de remettre en état votre appareil gratuitement pendant la période de garantie de 24 mois ou alors de mettre à disposition les pièces détachées gratuitement à votre commerçant spécialisé, si votre appareil devait défaillir en raison d'une erreur de fabrication ou d'un vice de matériel côté production. Toute revendication à notre encontre allant au-delà est exclue. Nous n'assumons pas de responsabilité pour des endommagements dans des cas de force majeure, en cas de manipulation incorrecte, en cas de non-respect de la notice, en cas d'usure due au fonctionnement ou pour des dommages survenus sur le chemin du transport.

Ce certificat est uniquement valable avec la facture correspondante.

En cas d'intervention de service, veuillez ramener le produit acheté à votre commerçant spécialisé.

Désignation de l'article :

Numéro de série :

Nom de l'acheteur :

Date de l'achat :

Cachet et signature du commerçant spécialisé :

Fabricant :

Suntec Wellness GmbH

Holzstraße 2

40221 Düsseldorf

Allemagne



Documento de garantía

El aparato tiene una garantía de 24 meses.

Durante los 24 meses de garantía, se llevarán a cabo de forma gratuita las reparaciones y se enviarán a su distribuidor especializado las piezas de repuesto necesarias, en caso de que se produzcan fallos de funcionamiento a causa de fallos de fabricación o material de los que sea responsable el fabricante. Se rechaza toda responsabilidad por el resto de reclamaciones. No nos responsabilizamos de los daños producidos por fuerza mayor, uso indebido, incumplimiento de las instrucciones de uso, deterioro inherente al uso o daños producidos durante el transporte.

Este documento solo tiene validez en compañía de la factura de compra correspondiente.

En caso de que necesite asistencia técnica, póngase en contacto con su distribuidor especializado.

Denominación del producto:

Número de serie:

Nombre del comprador:

Fecha de compra:

Sello y firma del distribuidor especializado:

Fabricante:

Suntec Wellness GmbH
Holzstraße 2
40221 Düsseldorf
Alemania

