



KLIMATRONIC[®]

DrySlim 300 point
Mini-Luftentfeuchter



Bedienungsanleitung

Wir danken Ihnen für den Kauf dieses Gerätes der Marke Suntec Wellness. Bitte lesen Sie die Bedienungsanleitung aufmerksam, bevor Sie das Gerät in Betrieb nehmen. Bitte bewahren Sie diese Bedienungsanleitung zum späteren Nachschlagen auf.

Sicherheitshinweise

Dieses Gerät kann von Kindern ab 8 Jahren und darüber und von Personen mit reduzierten physischen, sensorischen oder mentalen Fähigkeiten oder Mangel an Erfahrung und/oder Wissen benutzt werden, wenn sie beaufsichtigt oder bezüglich des sicheren Gebrauchs des Gerätes unterwiesen wurden und die daraus resultierenden Gefahren verstanden haben. Kinder dürfen nicht mit dem Gerät spielen. Reinigung und Benutzer-Wartung dürfen nicht durch Kinder ohne Beaufsichtigung durchgeführt werden.

Kinder unter 3 Jahren ohne permanente Aufsicht müssen daran gehindert werden, auf das Gerät zugreifen zu können.

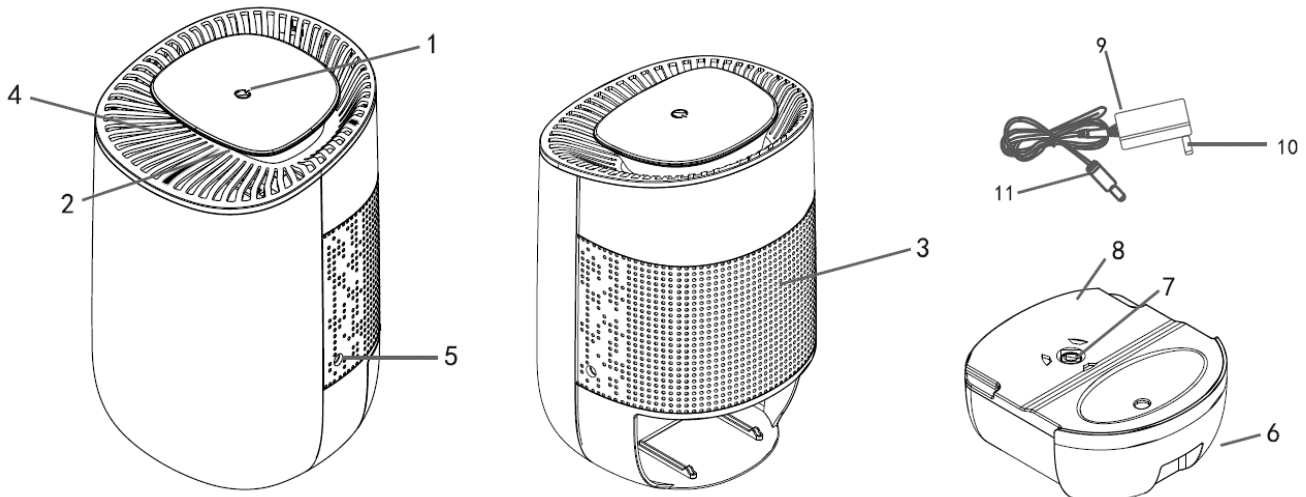
Kinder ab 3 Jahren und unter 8 Jahren dürfen das Gerät nur unter der Voraussetzung ein- und ausschalten, dass das Gerät in seiner vorgesehenen Gebrauchslage positioniert oder installiert, sie bezüglich des sicheren Gebrauchs des Gerätes unterwiesen und beaufsichtigt werden und die möglichen Gefahren verstanden haben.

Kinder ab 3 Jahren und unter 8 Jahren dürfen das Gerät nicht an die Steckdose anschliessen, es regulieren, reinigen oder die Wartung durchführen.

- Bitte stellen Sie sicher, dass die angegebene Netzspannung mit der Ihres Stromnetzes übereinstimmt.
- Bitte betreiben Sie das Gerät nicht, wenn das Stromkabel, der Netzstecker oder das Gerät Schäden aufweisen. Ist eine Reparatur notwendig, wenden Sie sich bitte an Ihre Verkaufsstelle.

- Das Gerät darf nur im Haushalt und für den Verwendungszweck, für den es hergestellt wurde, genutzt werden. Andere Anwendungen können zu Brand führen. Bitte nicht im Freien nutzen.
- Bitte verwenden Sie das Gerät nur auf ebenen, stabilen und trockenen Flächen. Bitte kippen Sie das Gerät nicht, da sonst Wasser auslaufen kann.
- Bitte entfernen Sie den Netzstecker von der Steckdose, wenn Sie das Gerät für längere Zeit nicht nutzen, es reinigen, den Wassertank entnehmen oder eine Störung auftritt. Bitte ziehen Sie dabei nicht am Kabel, sondern am Netzstecker.
- Bitte führen Sie keine Objekte in das Gerät ein und achten Sie darauf, dass die Lüftungsschlitze nicht blockiert und frei von Staub oder fremden Gegenständen sind. Diese können zu Stromschlägen, Feuer oder Schäden am Gerät führen.
- Bitte lassen Sie das Gerät nicht unbeaufsichtigt.
- Bitte versuchen Sie nicht das Gerät selbstständig zu reparieren, auseinanderzubauen oder in sonst einer Weise zu verändern.
- Der Gebrauch von fremden Zubehörteilen kann zu Verletzungen führen.
- Bitte lassen Sie das Kabel nicht über der Tischkante hängen und nicht in Berührung mit heißen oder nassen Oberflächen kommen.
- Zur Vermeidung von Stromschlägen tauchen Sie bitte das Gerät, Kabel und Netzstecker niemals in Wasser oder andere Flüssigkeiten ein.
- Bitte verwenden Sie keine Verlängerungskabel.
- Das vom Entfeuchter gesammelte Wasser darf nicht getrunken werden.

Komponenten



1. Ein-/Aus-Knopf
2. Indikationsleuchte
3. Lufteinlass
4. Luftauslass
5. DC-Anschlussbuchse
6. Wassertank

7. Hydraulischer Abschaltmechanismus
8. Wassertank-Deckel
9. AC/DC- Adapter
10. AC-Netzstecker
11. DC-Anschluss

Inbetriebnahme

- Stromversorgung: 100-240V~, 50/60Hz, 2,5A
- Bitte platzieren Sie das Gerät in einem gut belüfteten Raum und schließen Sie den DC-Anschluss an die DC-Anschlussbuchse sowie den AC-Netzstecker an Ihre Steckdose an.
- Bitte betätigen Sie den Ein-/Aus-Knopf, um das Gerät einzuschalten. Die Indikationsleuchte leuchtet grün und das Gerät beginnt den Entfeuchtungsvorgang.
- Der Wassertank hat eine Kapazität von 600ml. Sobald der Wassertank voll ist, schaltet sich das Gerät durch den hydraulischen Abschaltmechanismus automatisch aus und die Indikationsleuchte leuchtet rot. Bitte trennen Sie das Gerät von der Stromzufuhr.
- Um den Wassertank zu entleeren, ziehen Sie ihn bitte aus dem Gerät und öffnen Sie den Deckel des Wassertanks. Bitte lassen Sie das Wasser abfließen und schließen Sie danach wieder den Deckel. Bitte schieben Sie den Wassertank zurück in das Gerät und schließen Sie das Gerät wieder an die Stromversorgung an. Bitte schalten Sie das Gerät ein, um die Entfeuchtung fortzuführen. Die Indikationsleuchte leuchtet wieder grün.
- Sie können die Indikationsleuchte ausschalten, indem Sie den Ein-/Aus-Knopf drei Sekunden lang gedrückt halten. Zum Einschalten drücken Sie den Knopf bitte erneut.
- Das Gerät verfügt über eine Entfrosthfunktion. Bildet sich Frost im Gerät, schaltet sich das Gerät automatisch ab. Nach der Entfrosthung wird der Entfeuchtungsvorgang fortgeführt.
- Ein weiteres Betätigen des Ein-/Aus-Knopfs schaltet das Gerät aus.

Reinigung

- Bitte entfernen Sie das Gerät vor jeder Reinigung von der Stromzufuhr und lassen Sie es abkühlen. Tauchen Sie das Gerät und seine elektrischen Bestandteile bitte nie unter Wasser, um Stromschläge zu vermeiden.
- Bitte verwenden Sie zur Reinigung der Außenflächen ein weiches, fusselfreies und leicht befeuchtetes Tuch und zum Abtrocknen ein trockenes Tuch.
- Bitte nutzen Sie keine aggressiven und chemischen Reinigungsmittel sowie keine scheuernden Putzmittel, wie z.B. Stahlwolle.
- Bitte entleeren Sie den Wassertank vollständig bevor Sie das Gerät in trockenem Zustand lagern.

Für den Reklamationsfall

- Möchten Sie das Gerät reklamieren, so können Sie das binnen 24 Monate ab Kaufdatum (Quittung) tun.
- Ein kostenloser Ersatz oder eine kostenlose Reparatur ist bei vorheriger unsachgemäßer Produktmanipulation ausgeschlossen.
- Defekte an Verschleißteilen, Verbrauchsmaterialien, ebenso wie Reinigung, Wartung oder Austausch besagter Teile sind folglich kostenpflichtig.
- Falls Sie eine Reklamation durchführen wollen, so bringen Sie bitte das gesamte Gerät in der Originalverpackung und mit Kaufbeleg zu Ihrem Händler. Für eine zeitnahe und bequeme Serviceanmeldung besuchen Sie ferner unsere Internetseite www.suntec-wellness.de und erfahren Sie mehr.
- Ohne Kaufbeleg erfolgt grundsätzlich keine kostenlose Reparatur oder ein Austausch.
- Für den Fall, dass der Reklamationsfall analog unserer Service Bestimmungen erfolgt, so werden alle Defekte des Gerätes oder des Zubehörs aufgrund von Material- oder Herstellungsfehlern durch kostenlose Reparatur oder, nach unserem Ermessen, durch Austausch des Gerätes beseitigt.
- Die Beschädigung von Zubehörteilen führt nicht automatisch zu einem kostenlosen Austausch des gesamten Gerätes. Kontaktieren Sie in diesen Fällen bitte Ihren Fachhändler. Glasbruch oder Bruch von Plastikteilen ist immer kostenpflichtig.
- Der Fachhändler oder Reparaturservice kann nach Ablauf der Garantie Reparaturen kostenpflichtig durchführen.

Hinweise zum Umweltschutz



Dieses Produkt darf am Ende seiner Lebensdauer nicht über den normalen Haushaltsabfall entsorgt werden, sondern muss an einem Sammelpunkt für das Recycling von elektrischen und elektronischen Geräten abgegeben werden. Das Symbol auf dem Produkt, der Gebrauchsanleitung oder der Verpackung weist darauf hin. Die Werkstoffe sind gemäß ihrer Kennzeichnung wieder verwertbar. Mit der Wiederverwendung, der stofflichen Verwertung oder anderen Formen der Verwertung von Altgeräten leisten Sie einen wichtigen Beitrag zum Schutze unserer Umwelt. Bitte erfragen Sie bei der Gemeindeverwaltung die zuständige Entsorgungsstelle.

Im Rahmen unserer erweiterten Herstellerverantwortung ist dieses Gerät gemäß der Europäischen Richtlinie 2012/19/EU für Elektro- und Elektronik-Altgeräte (WEEE) gekennzeichnet. Ziel ist das Vermeiden, Verringern sowie umweltverträgliche Entsorgen an Elektronikschrott. Bitte helfen Sie aktiv mit, die Umwelt zu schonen und entsorgen Sie Elektroschrott über die örtlichen Sammelstellen.

Die Verpackung sowie diese Bedienungsanleitung sind recycelbar.

EG-Konformitätserklärung

Das Gerät entspricht den wesentlichen Gesundheits- und Sicherheitsanforderungen der Europäischen Union. Die EG-Konformitätserklärung ist Basis für die CE-Kennzeichnung dieses Gerätes.

Mit Erscheinen dieser Bedienungsanleitung verlieren alle bisherigen ihre Gültigkeit. SUNTEC, SUNTEC Wellness, KLIMATRONIC und das Sonnenlogo sind eingetragene Marken. © 2019/03 SUNTEC WELLNESS GMBH.

Für Druckfehler und Irrtümer wird keine Haftung übernommen.

Thank you for purchasing this product of the brand Suntec Wellness. Before the first use, please read the manual carefully. Keep it for later reference and hand it over to its new owner, if you give the appliance to another person.

Safety Precautions

This appliance can be used by children aged from 8 years and above and persons with reduced physical, sensory and mental capabilities or lack of experience and knowledge if they have been given supervision or instruction concerning use of the appliance in a safe way and understand the hazards involved. Cleaning and user maintenance shall not be made by children without supervision.

Children of less than 3 years should be kept away unless continuously supervised.

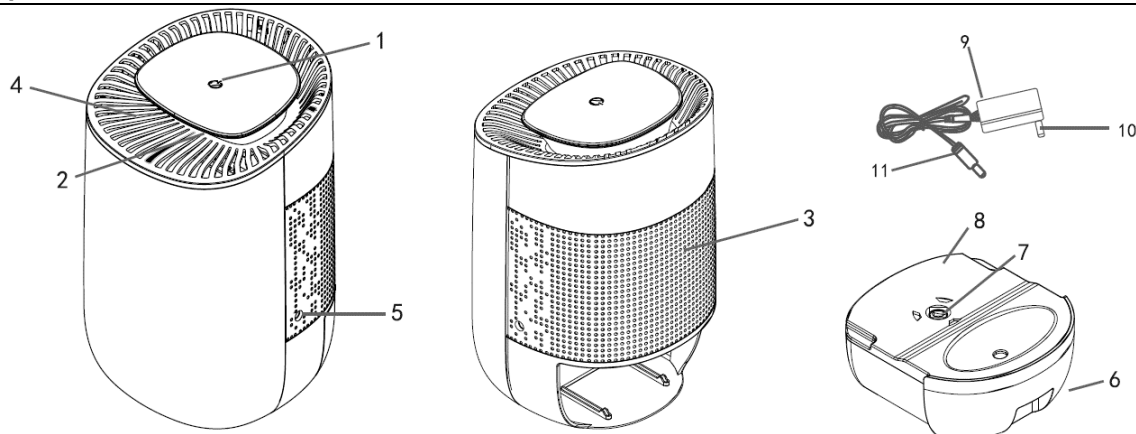
Children aged from 3 years and less than 8 years shall only switch on/off the appliance provided that it has been placed or installed in its intended normal operating position and they have been given supervision or instruction concerning use of the appliance in a safe way and understand the hazards involved. Children aged from 3 years and less than 8 years shall not plug in, regulate and clean the appliance or perform user maintenance.

- Before connecting the appliance to the power supply, check that the voltage indicated on the appliance corresponds with the voltage at your home.
- Please refrain from further usage if the power cord, power plug or the appliance are damaged and contact your seller.
- Do not use the appliance for other than its intended use. Other applications may cause fire. For domestic indoor use only.
- Only operate the appliance on a flat, stable and dry

surface. Do not tilt the appliance, otherwise water may leak.

- Please remove the appliance from the wall socket when it is not in use, before cleaning, when removing the water tank and in case of malfunctions. Pull on the power plug, not on the power cord.
- Do not insert any objects into the appliance and make sure that the ventilation parts are not blocked and free from dust or foreign objects as this may cause electric shocks, fire or damages to the appliance.
- Do not leave the appliance unattended.
- Do not attempt to repair, disassemble or change the appliance by yourself.
- The use of accessories not recommended by Suntec may cause harm.
- Do not let the power cord hang over the edge of the table or come into contact with hot or wet surfaces.
- Never immerse the appliance, it's cord and plug into water or other liquids.
- Please refrain from using extension cords.
- Do not drink the water collected by the dehumidifier.

Components



1. On/Off button
2. Indicating light
3. Air inlet
4. Air outlet
5. DC connection socket
6. Water tank
7. Hydraulic cut-off
8. Water tank lid
9. AC/DC adapter
10. AC power plug
11. DC connector

Operation

- Operating voltage: 100-240V~, 50/60Hz, 2.5A
- Please place the device in a well-ventilated room and connect the DC connector to the DC connection socket and the AC power plug to your power socket.
- Press the on/off button to switch on the unit. The indicating light turns green and the unit starts the dehumidification process.
- The water tank has a maximum capacity of 600ml. As soon as the water tank is full, the hydraulic cut-off mechanism switches the unit off automatically and the indicator light glows red. Please disconnect the appliance from the power supply.
- To empty the water tank, pull it out of the unit and open the water tank lid. Please drain the water, then close the lid. Push the water tank back into the unit and reconnect the unit to the power supply. Please switch on the unit to continue the dehumidification process. The indicator light turns green again.
- You may also turn off the indicating light by pressing the on/off button for three seconds. To turn it back on, press the button again.
- The unit is equipped with a defrosting function. When the unit detects frost inside the unit, it will turn off automatically. After defrosting, the dehumidification process will continue.
- Press the on/off button again to switch the unit off.

Cleaning

- Always disconnect the appliance from the power outlet and let it cool before cleaning. Never immerse the appliance in water to prevent electric shocks.
- Wipe over the exterior of the appliance with a soft, lint-free and slightly damp cloth; wipe dry with a dry cloth.
- Please do not use any aggressive or chemical cleaning agents or abrasive cleaning agents such as steel wool.
- Please empty the water tank completely before storing the unit in a dry state.

In case of complaint

- You can claim the device within 24 months from date of purchase (receipt).
- A free replacement or repair will be excluded from prior improper product handling.
- Defects in wear parts, consumables, as well as cleaning, maintenance or replacement of said parts are therefore with costs.
- If you want to make a complaint, please bring the entire device in its original packaging and with proof of purchase to your dealer. For a timely and convenient service register, visit our website www.suntec-wellness.de and learn more.
- Without a proof of purchase, generally there will be no repair or replacement.
- In the event that the complaint case is analogous to our terms of service, all defects of the device or its accessories due to material or manufacturing defects will be eliminated by repair or, at our discretion, replacing the unit.
- The damage of accessories does not automatically lead to a free exchange of the whole device. In these cases, please contact your dealer. Glass breakage, or breakage of plastic parts are always to charge.
- The dealer or repair service can perform the repair after the expiration of warranty against charge.

Note concerning protection of environment



This product must not be disposed of via normal household waste after its service life, but must be taken to a collection station for the recycling of electrical and electronic devices. The symbol on the product, the operating instructions or the packaging indicates such disposal procedures. The materials are recyclable in accordance with their respective symbols. By means of re-use, material recycling or any other form of recycling old appliances you are making an important contribution to the protection of our environment.

Please ask your local council where your nearest disposal station is located.

As part of our extended producer responsibility, this product is indicated in accordance to the European Directive 2012/19/EU on Waste Electrical and Electronic Equipment (WEEE). The aim is to avoid, reduce, and environmentally friendly disposal of electronic waste. Please help actively to protect the environment and dispose electronic waste through local collection points. The packaging and this manual can be recycled.

EC declaration of conformity

The device meets the essential health and safety requirements of the European Union. The EC declaration of conformity is the basis for CE marking this unit.

With publication of this manual supersedes all previous their validity. SUNTEC, SUNTEC Wellness, KLIMATRONIC and the Sun-Logo are registered trademarks. © 2019/03 SUNTEC WELLNESS GMBH
Liability is excluded for all printing errors and omissions.

Le agradecemos la compra de este aparato de la marca Suntec Wellness. Antes de la primera utilización, por favor lea cuidadosamente el manual. Guardarlo para futuras referencias y al lado de su nuevo propietario, si le da el aparato a otra persona.

Indicaciones de seguridad

Este aparato puede ser utilizado por niños a partir de 8 años de edad y por personas con capacidades físicas, sensoriales o mentales disminuidas o con experiencia o conocimientos escasos, si lo hacen bajo supervisión o han sido instruidos en el uso seguro del aparato así como en los peligros que entraña. No deje que los niños jueguen con el aparato. La limpieza y el mantenimiento por cuenta del usuario no deben ser realizados por niños sin supervisión.

Los niños menores de 3 años no deben tener acceso al aparato si no están vigilados constantemente.

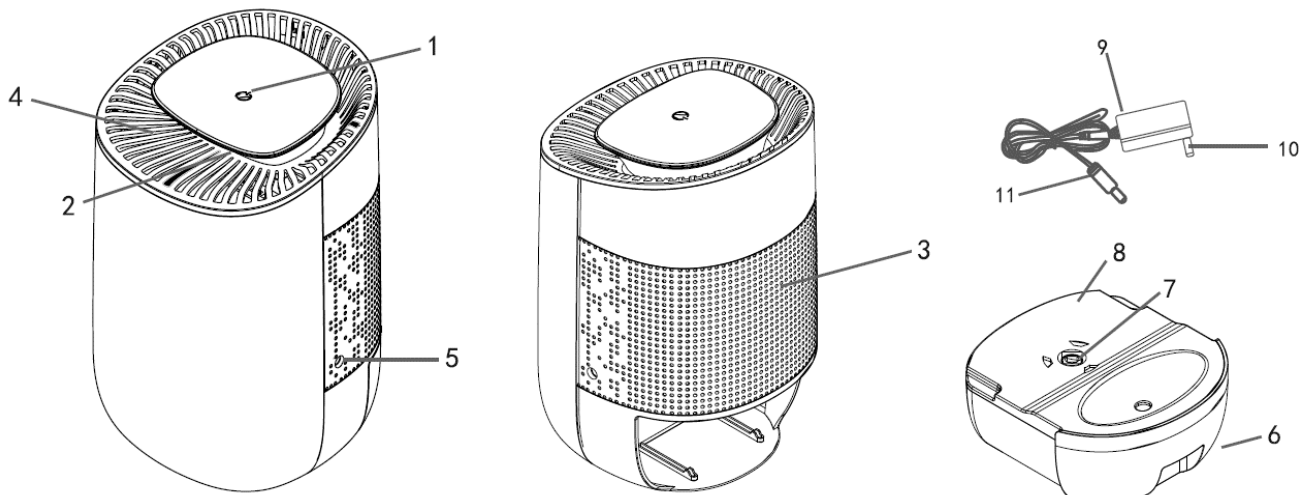
Los niños de edades comprendidas entre 3 y 8 años únicamente pueden encender y apagar el aparato con la condición de que el aparato esté situado e instalado en su lugar de uso normal, que estén vigilados y hayan sido instruidos en el uso seguro del mismo y que hayan comprendido los peligros potenciales del aparato.

Los niños de edades comprendidas entre 3 y 8 años no deben enchufar el aparato a la toma de corriente, regularlo, limpiarlo ni llevar a cabo el mantenimiento.

- **Asegúrese de que la tensión de red especificada coincide con la de su fuente de alimentación.**
- **No utilice el aparato si el cable de alimentación, el enchufe de red o el aparato están dañados. Si es necesaria una reparación, póngase en contacto con su oficina de ventas.**

- El dispositivo sólo puede utilizarse en el hogar y para los fines para los que fue fabricado. Otras aplicaciones pueden provocar incendios. Por favor, no lo use al aire libre.
- Utilice el aparato sólo en superficies llanas, estables y secas. Por favor, no incline la unidad, ya que de lo contrario podría haber fugas de agua.
- Si no va a utilizar el aparato durante un largo periodo de tiempo, límpielo, retire el depósito de agua o en caso de avería, desenchúfelo de la toma de corriente. No tire del cable, sino del enchufe de red.
- No introduzca ningún objeto en la unidad y asegúrese de que las ranuras de ventilación no estén bloqueadas y libres de polvo u objetos extraños. Esto puede provocar descargas eléctricas, incendios o daños en el equipo.
- Por favor, no deje el dispositivo desatendido.
- Por favor, no intente reparar, desmontar o modificar la unidad usted mismo.
- El uso de accesorios externos puede provocar lesiones.
- No deje que el cable cuelgue sobre el borde de la mesa ni entre en contacto con superficies calientes o húmedas.
- Para evitar descargas eléctricas, nunca sumerja la unidad, los cables y los enchufes de alimentación en agua u otros líquidos.
- Por favor, no utilice cables de extensión.
- No beba el agua recogida por el deshumidificador.

Componentes



1. Botón de encendido/apagado
2. Indicador luminoso
3. Entrada de aire
4. Salida de aire
5. Toma de corriente CC
6. Depósito de agua

7. Mecanismo de desconexión hidráulico
8. Tapa del depósito de agua
9. Adaptador CA/CC
10. Enchufe CA
11. Conexión CC

Puesta en funcionamiento

- Red de alimentación: 100-240V~, 50/60Hz, 2,5A
- Coloque el aparato en una habitación que esté bien ventilada y conecte la conexión CC a la toma de corriente CC y el enchufe CA a su toma de corriente.
- Pulse el botón de encendido/apagado para encender el aparato. El indicador luminoso verde se encenderá y el aparato comenzará el proceso de deshumidificación.
- El depósito de agua tiene una capacidad máxima de 600 ml. Cuando el depósito de agua se llene, el aparato se apagará automáticamente gracias al mecanismo hidráulico de desconexión y se encenderá el indicador luminoso rojo. Desenchufe el aparato de la fuente de alimentación.
- Para vaciar el depósito de agua, extráigalo del aparato y abra la tapa. Vierta el agua y luego vuelva a cerrar la tapa. Vuelva a colocar el depósito con agua en el aparato y conéctelo a la fuente de alimentación. Encienda el aparato para proseguir con el proceso de deshumidificación. El indicador luminoso verde volverá a encenderse.
- Puede apagar el indicador luminoso manteniendo el botón de encendido y apagado pulsado durante tres segundos. Para volver a encenderlo, vuelva a pulsar el botón.
- Este aparato está equipado con una función de desescarchado. El aparato se apagará automáticamente cuando se forme escarcha en el mismo. Una vez que se haya desescarchado, proseguirá el proceso de deshumidificación.
- Si pulsa nuevamente el botón de encendido y apagado, el aparato se apagará.

Limpieza

- Antes de cada limpieza, desconecte el aparato de la red eléctrica y déjelo enfriar. Para evitar descargas eléctricas, nunca sumerja el dispositivo y sus componentes eléctricos en agua.
- Por favor, utilice un paño suave, sin pelusas y ligeramente humedecido para limpiar las superficies exteriores y un paño seco para secar.
- Por favor, no utilice productos de limpieza agresivos o químicos ni productos de limpieza abrasivos como la lana de acero.
- Vacíe completamente el depósito de agua antes de guardar la unidad en estado seco.

Para casos de reclamación

- Si quiere realizar una reclamación, podrá hacerlo dentro de los 24 primeros meses a partir de la fecha que aparece en el recibo de compra.
- La sustitución o reparación gratuita del aparato queda excluida en los casos en los que el producto haya sido manipulado inadecuadamente.
- La reparación de desperfectos en las piezas de cierre y materiales de consumo, así como la limpieza, el mantenimiento o el cambio de dichas piezas serán, por lo tanto, de pago obligatorio.
- En caso de que quiera llevar a cabo una reclamación, lleve el aparato en el embalaje original con el comprobante de compra al distribuidor en el que lo adquirió. Si desea registrarse para nuestro rápido y cómodo servicio de atención al cliente, visite nuestra página web www.suntec-wellness.de e infórmese sobre los servicios disponibles.
- Sin el comprobante de compra no se efectuarán reparaciones gratuitas ni devoluciones.
- Si la reclamación cumple con los requisitos de nuestro servicio técnico, las reparaciones de daños (en el aparato o sus accesorios) producidos como consecuencia de fallos de material o producción se efectuarán de forma gratuita o bien se le entregará un aparato nuevo.
- Si los daños afectan solo a los accesorios, no se efectuará automáticamente la entrega gratuita de un aparato nuevo completo. En tal caso, póngase en contacto con el distribuidor especializado en el que ha adquirido el aparato. La reparación de grietas o fracturas de las piezas de plástico se efectuará con cargo al cliente.
- Una vez transcurrido el periodo de garantía, el distribuidor especializado o nuestro servicio técnico realizarán las reparaciones con cargo al cliente.

Medidas de protección del medio ambiente



Una vez terminada la vida útil del aparato, no lo elimine junto con el resto de residuos domésticos normales. El aparato debe ser llevado a un punto de recogida para el reciclaje de aparatos eléctricos y electrónicos. El aparato, el manual de instrucciones y el embalaje llevan símbolos que así lo indican. Los materiales son reciclables de acuerdo con su etiquetado. Con la reutilización, el reciclado u otras formas de aprovechamiento de aparatos usados se hace una contribución importante a la protección de nuestro medio ambiente. Consulte a la administración local cuál es el punto de recogida de residuos competente.

En el marco de nuestra responsabilidad como fabricantes, este aparato ha sido calificado de conformidad con la normativa europea 2012/19/UE para aparatos eléctricos y electrónicos. El objetivo es evitar y disminuir los residuos electrónicos de manera ecológica cuidando del medio ambiente. Colabore de forma activa a cuidar del medio ambiente y deseche los residuos electrónicos en los puntos de recogida de los mismos.

Tanto el embalaje como las instrucciones de uso son reciclables.

Declaración de conformidad EC

El aparato cumple con los requisitos esenciales de salud y seguridad de la Unión Europea. La declaración de conformidad es la base de la calificación EC de este aparato.

Con la publicación de estas instrucciones de uso pierden su validez todas las anteriores. SUNTEC, SUNTEC Wellness, KLIMATRONIC y su logotipo son marcas registradas. © 2019/03 SUNTEC WELLNESS GMBH.

No nos hacemos responsables de cualesquiera erratas o errores.

Nous vous remercions pour l'achat de cet appareil de la marque Suntec Wellness. Avant la première utilisation, lire le manuel attentivement. Gardez-le pour référence ultérieure et remettez-le à son nouveau propriétaire, si vous donnez l'appareil à une autre personne.

Précautions de sûreté

Cet appareil peut être utilisé par des enfants à partir de 8 ans et plus, ainsi que par des personnes ayant des capacités physiques, sensorielles ou mentales réduites, ou ayant un manque d'expérience ou de connaissance, à condition qu'ils soient surveillés ou qu'ils soient dûment instruits pour ce qui concerne l'utilisation de l'appareil et qu'ils aient compris les dangers qui en résultent. Les enfants ne doivent pas jouer avec l'appareil. Le nettoyage et l'entretien utilisateur ne doivent pas être réalisés par des enfants sans surveillance.

Les enfants âgés de moins de 3 ans sans surveillance ne doivent pas pouvoir accéder à l'appareil.

Les enfants âgés de 3 à 8 ans sont autorisés à démarrer et arrêter l'appareil uniquement si l'appareil est placé ou installé dans sa position d'utilisation normale, s'ils ont reçu des consignes concernant l'utilisation de l'appareil en toute sécurité, s'ils sont surveillés et s'ils ont compris les dangers potentiels.

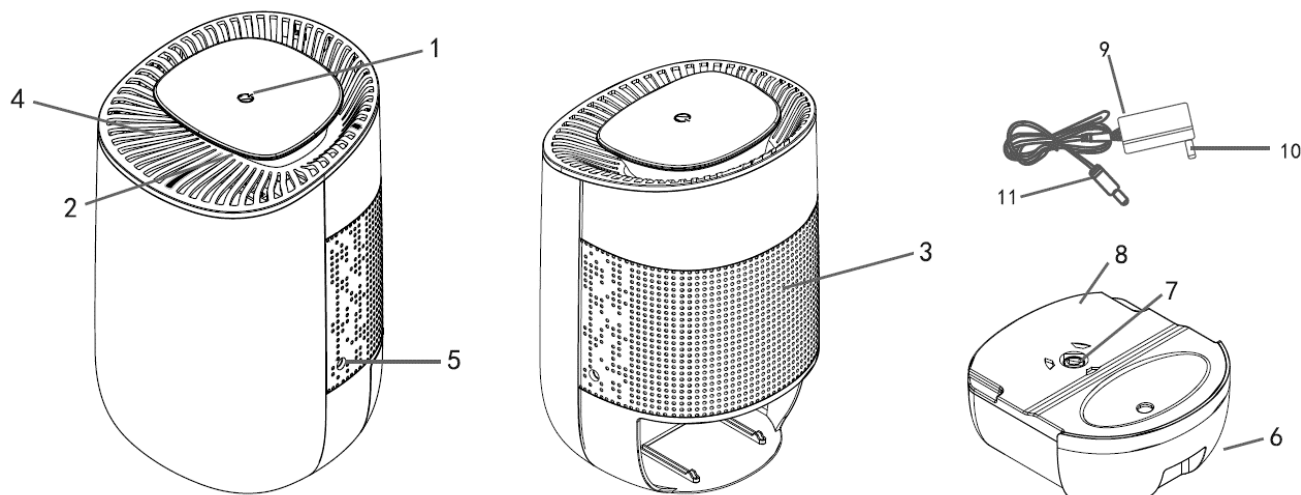
Les enfants âgés de 3 à 8 ans ne doivent pas brancher l'appareil, le régler, le nettoyer ou effectuer l'entretien.

- **Veillez à ce que la tension secteur indiquée corresponde à celle de votre alimentation.**
- **N'utilisez pas l'appareil si le câble d'alimentation, la fiche secteur ou l'appareil est endommagé. Si une réparation est nécessaire, veuillez contacter votre**

bureau de vente.

- L'appareil ne peut être utilisé que dans la maison et aux fins pour lesquelles il a été fabriqué. D'autres applications peuvent provoquer un incendie. Ne pas utiliser à l'extérieur.
- N'utilisez l'appareil que sur des surfaces planes, stables et sèches. N'inclinez pas l'appareil, sinon l'eau risque de couler.
- Si vous n'utilisez pas l'appareil pendant une longue période, nettoyez-le, enlevez le réservoir d'eau ou si un défaut se produit. Ne tirez pas sur le câble, mais sur la prise secteur.
- N'insérez pas d'objets dans l'appareil et veillez à ce que les fentes de ventilation ne soient pas obstruées et exemptes de poussière ou d'objets étrangers. Cela peut provoquer un choc électrique, un incendie ou endommager l'équipement.
- Ne laissez pas l'appareil sans surveillance.
- N'essayez pas de réparer, de démonter ou de modifier l'appareil vous-même.
- L'utilisation d'accessoires externes peut entraîner des blessures.
- Ne laissez pas le câble pendre sur le bord de la table ou entrer en contact avec des surfaces chaudes ou mouillées.
- Pour éviter les chocs électriques, ne jamais immerger l'appareil, les câbles et les prises de courant dans de l'eau ou d'autres liquides.
- N'utilisez pas de rallonge.
- Ne buvez pas l'eau recueillie par le déshumidificateur.

Composants



- | | |
|------------------------|----------------------------------|
| 1. Bouton marche/arrêt | 7. Mécanisme d'arrêt hydraulique |
| 2. Témoin lumineux | 8. Couvercle du réservoir d'eau |
| 3. Entrée d'air | 9. Adaptateur CA/CC |
| 4. Sortie d'air | 10. Prise de secteur CA |
| 5. Prise CC | 11. Fiche CC |
| 6. Réservoir d'eau | |

Mise en service

- Alimentation électrique : 100-240 V~, 50/60 Hz, 2,5 A
- Veuillez placer l'appareil dans une pièce bien aérée et branchez la fiche CC sur la prise CC et la prise de secteur CA sur votre prise de courant.
- Veuillez appuyer sur le bouton marche/arrêt afin de mettre en marche l'appareil. Le témoin lumineux s'allume en vert et l'appareil lance le processus de déshumidification.
- Le réservoir d'eau a une capacité de 600 ml. Dès que le réservoir d'eau est plein, l'appareil est arrêté automatiquement par le mécanisme d'arrêt hydraulique et le témoin lumineux s'allume en rouge. Veuillez débrancher l'appareil de l'alimentation électrique.
- Afin de vider le réservoir d'eau, veuillez le tirer hors de l'appareil et ouvrez le couvercle du réservoir d'eau. Veuillez laisser l'eau s'écouler puis refermez le couvercle. Veuillez pousser le réservoir d'eau dans l'appareil et raccordez à nouveau l'appareil à l'alimentation électrique. Veuillez mettre en marche l'appareil pour continuer la déshumidification. Le témoin lumineux s'allume à nouveau en vert.
- Vous pouvez désactiver le témoin lumineux en maintenant enfoncé le bouton marche/arrêt pendant trois secondes. Pour le rallumer, appuyez à nouveau sur le bouton.
- L'appareil dispose d'une fonction de dégivrage. Si du givre s'accumule dans l'appareil, celui-ci s'arrête automatiquement. Le processus de déshumidification se poursuit après le dégivrage.
- Pour arrêter l'appareil, appuyez à nouveau sur le bouton marche/arrêt.

Nettoyage

- Veuillez retirer l'appareil de l'alimentation électrique avant chaque nettoyage et le laisser refroidir. Pour éviter les chocs électriques, ne jamais immerger l'appareil et ses composants électriques dans l'eau.
- Veuillez utiliser un chiffon doux, non pelucheux et légèrement humidifié pour le nettoyage des surfaces extérieures et un chiffon sec pour le séchage.
- N'utilisez pas de produits de nettoyage agressifs ou chimiques ou de produits de nettoyage abrasifs tels que la laine d'acier.
- Veuillez vider complètement le réservoir d'eau avant de stocker l'appareil à l'état sec.

En cas de réclamation

- Si vous souhaitez déposer une réclamation au sujet de l'appareil, vous pouvez le faire dans les 24 mois à partir de la date d'achat (facture).
- Le remplacement gratuit ou une réparation gratuite est exclu(e) en cas de manipulation inappropriée du produit au préalable.
- Les défauts sur les pièces d'usure, les matières consommables, de même que le nettoyage, la maintenance et l'échange desdites pièces sont payants.
- Lorsque vous voulez procéder à une réclamation, vous devez ramener l'appareil complet dans son emballage d'origine, avec la preuve d'achat, à votre point de vente. Pour une prise de rendez-vous S.A.V. sur-mesure, en temps et en heure, visitez notre site internet www.suntec-wellness.de pour en savoir plus.
- En principe, sans preuve d'achat, aucune réparation ni aucun échange n'est possible à titre gratuit.
- Dans le cas d'une réclamation faite conformément à nos dispositions S.A.V., tous les défauts de l'appareil ou des accessoires, en raison d'un vice de matériau ou de fabrication, sont résolus par une réparation gratuite ou, selon notre appréciation, par un échange de l'appareil.
- L'endommagement de pièces accessoires n'engendre pas systématiquement un échange gratuit de l'ensemble de l'appareil. Dans ce cas, veuillez contacter votre revendeur. Les bris de verre ou de pièces plastiques sont toujours soumis à frais.
- Le revendeur ou le S.A.V. peut procéder à des réparations payantes après la période de la garantie.

Informations relatives à la protection de l'environnement



En fin de vie, ce produit ne doit pas être jeté avec les déchets ménagers normaux mais être déposé dans un centre de collecte pour le recyclage d'appareils électriques et électroniques. Le symbole présent sur le produit, la notice d'utilisation ou l'emballage le rappelle. Les matériaux sont recyclables conformément à leur marquage. Par le recyclage et la réutilisation des matières ou d'autres formes de valorisation des anciens appareils, vous prenez part activement à la protection de notre environnement. Renseignez-vous auprès de votre mairie pour connaître les points de collecte appropriés.

Dans le cadre de notre responsabilité étendue de fabricant, cet appareil est marqué conformément à la Directive Européenne 2012/19/UE pour les déchets d'équipements électriques et électroniques (DEEE). L'objectif est de réduire, d'éviter la ferraille électronique ainsi que de l'éliminer dans le respect de l'environnement. Veuillez contribuer activement à la protection de l'environnement et jeter la ferraille électronique en vous rendant aux points de collecte locaux.

L'emballage, de même que la notice d'utilisation sont recyclables.

Déclaration de conformité CE

L'appareil est conforme aux principales exigences relatives à la sécurité et à la santé de l'Union Européenne. La déclaration de conformité CE est la base du marquage CE de cet appareil.

Par la parution de la présente notice d'utilisation, toutes celles précédemment émises perdent leur validité. SUNTEC, SUNTEC Wellness, KLIMATRONIC et le logo sous forme de soleil sont des marques déposées. © 2019/03 SUNTEC WELLNESS GMBH

La responsabilité est exclue pour toutes les erreurs d'impression et omissions.

Grazie per l'acquisto di questo dispositivo del marchio Suntec Wellness. Prima del primo utilizzo, ti preghiamo di leggere attentamente il manuale. Lo mantieni per riferimento e poi lo inoltri al suo nuovo proprietario, se dai l'apparecchio a un'altra persona.

Precauzioni di sicurezza

Questo apparecchio può essere utilizzato da bambini di almeno 8 anni di età e da persone con ridotte facoltà psichiche, sensoriali o mentali oppure con mancanza di esperienza e/o conoscenza, se vengono controllati o se sono stati istruiti relativamente all'utilizzo sicuro dell'apparecchio e se ne hanno compreso i pericoli correlati. I bambini non devono giocare con questo apparecchio. Le operazioni di manutenzione per la pulizia e l'utilizzo non devono essere condotte da bambini senza la dovuta sorveglianza.

Si deve assolutamente evitare che i bambini sotto i tre anni senza una vigilanza costante possano accedere all'apparecchio.

I bambini di età superiore ai tre anni e inferiore a otto anni possono soltanto accendere e spegnere l'apparecchio, con la premessa che esso sia stato sistemato o installato in normali condizioni di utilizzo, che i bambini siano stati messi al corrente dei pericoli, con la certezza che abbiano compreso perfettamente riguardo all'uso sicuro dell'apparecchio e che essi siano comunque controllati.

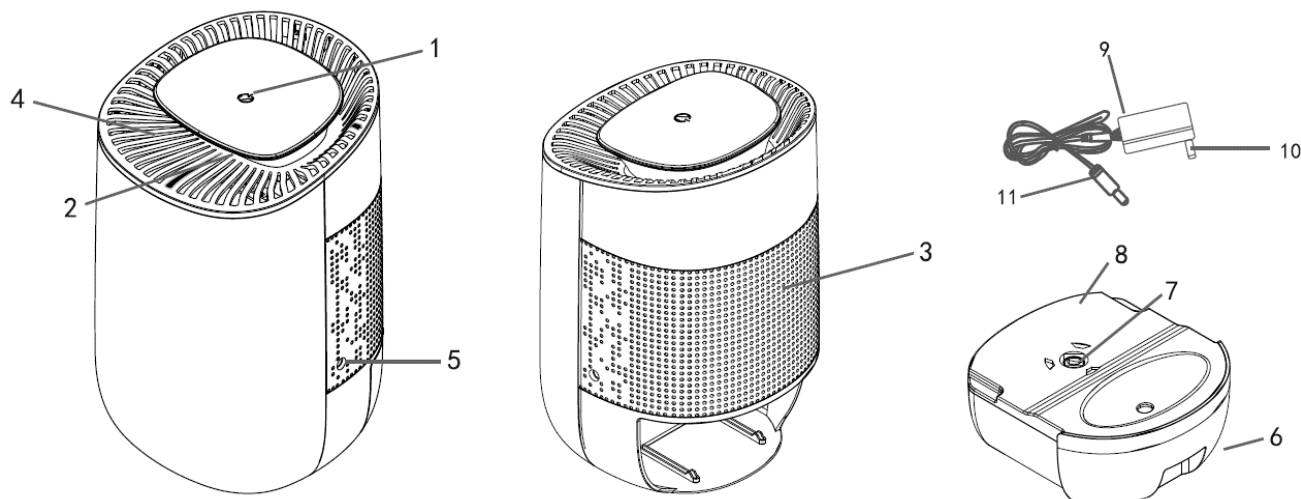
I bambini di età compresa tra i tre e gli otto anni non devono collegare l'apparecchio alla presa, regolarlo, pulirlo oppure eseguire operazioni di manutenzione.

- Assicurarsi che la tensione di rete specificata corrisponda a quella dell'alimentatore.
- Non azionare l'apparecchio se il cavo di alimentazione, la spina di rete o l'apparecchio sono

danneggiati. Se è necessaria una riparazione, contattare l'ufficio vendite.

- L'apparecchio deve essere utilizzato esclusivamente in ambito domestico e per lo scopo per il quale è stato prodotto. Altre applicazioni possono provocare incendi. Non utilizzare all'aperto.
- Utilizzare l'apparecchio solo su superfici piane, stabili e asciutte. Non inclinare l'unità per evitare perdite d'acqua.
- Se l'apparecchio non viene utilizzato per lungo tempo, rimuovere la spina di rete dalla presa di corrente, pulirlo, rimuovere il serbatoio dell'acqua o in caso di guasto. Non tirare il cavo, ma la spina di alimentazione.
- Non inserire alcun oggetto nell'apparecchio e assicurarsi che le fessure di ventilazione non siano ostruite e prive di polvere o corpi estranei. Ciò può provocare scosse elettriche, incendi o danni all'apparecchiatura.
- Non lasciare il dispositivo incustodito.
- Non tentare di riparare, smontare o modificare in altro modo l'unità da soli.
- L'uso di accessori esterni può provocare lesioni.
- Non lasciare che il cavo sporga dal bordo del tavolo o entri in contatto con superfici calde o bagnate.
- Per evitare scosse elettriche, non immergere mai l'unità, i cavi e le prese di corrente in acqua o altri liquidi.
- Non utilizzare prolunghe.
- Non bere l'acqua raccolta dal deumidificatore.

Componenti



1. Tasto di accensione/spegnimento
2. Spie luminose
3. Ingresso dell'aria
4. Scarico dell'aria
5. Spina di collegamento DC
6. Serbatoio dell'acqua

7. Meccanismo di spegnimento idraulico
8. Coperchio del serbatoio dell'acqua
9. Adattatore AC/DC
10. Spina della corrente
11. Collegamento DC

Messa in funzione

- Alimentazione elettrica: 100-240V~, 50/60Hz, 2,5A
- Mettere il dispositivo in un ambiente ben areato e collegare il collegamento DC alla spina di collegamento DC e la spina della corrente alla presa.
- Premere il tasto di accensione/spegnimento per accendere il dispositivo. La spia luminosa si accende di verde e il dispositivo inizia il processo di deumidificazione.
- Il serbatoio dell'acqua ha una capacità di 600 ml. Non appena il serbatoio dell'acqua è pieno, il dispositivo si spegne automaticamente mediante il meccanismo di spegnimento idraulico e la spia si accende di rosso. Scollegare l'apparecchio dall'alimentazione di corrente.
- Per svuotare il serbatoio dell'acqua rimuoverlo dal dispositivo e aprire il coperchio del serbatoio dell'acqua. Lasciar scorrere l'acqua, quindi chiudere di nuovo il coperchio. Spingere il serbatoio dell'acqua sul dispositivo e collegare di nuovo l'apparecchio alla corrente elettrica. Accendere il dispositivo per continuare la deumidificazione. La spia luminosa si accende di verde.
- È possibile spegnere la spia luminosa tenendo premuto il tasto di accensione/spegnimento per almeno tre secondi. Per riaccenderlo, premere nuovamente il pulsante.
- Il dispositivo è dotato di una funzione di sbrinamento. Se si forma ghiaccio nel dispositivo, spegnerlo automaticamente. Dopo lo sbrinamento continua il processo di deumidificazione.
- Premendo una seconda volta il tasto di accensione/spegnimento è possibile spegnere il dispositivo.

Pulizia

- Togliere l'apparecchio dall'alimentazione elettrica prima di ogni pulizia e lasciarlo raffreddare. Per evitare scosse elettriche, non immergere mai il dispositivo e i suoi componenti elettrici nell'acqua.
- Per la pulizia delle superfici esterne utilizzare un panno morbido, privo di lanugine e leggermente inumidito e per l'asciugatura un panno asciutto.
- Non utilizzare detergenti aggressivi o chimici o abrasivi come la lana d'acciaio.
- Prima di conservare l'apparecchio in un luogo asciutto, svuotare completamente il serbatoio dell'acqua.

In caso di reclami

- È possibile presentare reclami relativi all'apparecchio entro 24 mesi dalla data d'acquisto (ricevuta).
- L'eventuale precedente manipolazione impropria del prodotto annulla la possibilità di avvalersi gratuitamente della sostituzione o della riparazione.
- Eventuali difetti presenti sulle parti soggette a usura, sui materiali di consumo nonché la pulizia, la manutenzione o la sostituzione di tali parti sono a pagamento.
- Per presentare un reclamo, si prega di restituire l'apparecchio al rivenditore, completo di ogni sua parte, nell'imballo originale e unitamente al documento d'acquisto. Per ottenere assistenza in modo pratico e veloce è possibile trovare ulteriori informazioni sul sito Internet www.suntec-wellness.de.
- Si tenga presente che in assenza di documentazione d'acquisto non sarà possibile effettuare riparazioni o sostituzioni a titolo gratuito.
- Qualora l'oggetto del reclamo si presenti in forma analoga a quanto stabilito dal Centro di assistenza, si provvederà a eliminare tutti i difetti dei materiali o di fabbricazione dell'apparecchio o di un accessorio mediante riparazione o, a nostra discrezione, mediante sostituzione dell'apparecchio.
- Eventuali danneggiamenti di parti di accessori non comportano la sostituzione automatica e gratuita dell'intero apparecchio. In questi casi rivolgersi al rivenditore specializzato. La rottura del vetro o delle parti in plastica è sempre a pagamento.
- Successivamente alla scadenza della garanzia, il rivenditore specializzato o il centro di assistenza potranno addebitare le spese di riparazione.

Nota per quanto riguarda la tutela dell'ambiente



Questo prodotto non deve essere smaltito attraverso i normali rifiuti domestici dopo la sua durata, ma deve essere portato in una stazione di raccolta per il riciclaggio di apparecchi elettrici ed elettronici. Il simbolo sul prodotto, le istruzioni per l'uso o la confezione indicano esaminato le procedure di smaltimento. I materiali sono riciclabili in ballo Accor con i loro simboli rispettivamente. Per mezzo di riutilizzo, il riciclaggio dei materiali o qualunque altra forma di riciclaggio di vecchi apparecchi si stanno facendo sul contributo importante alla tutela del nostro ambiente. Si prega di chiedere il vostro consiglio locale in cui si trova la stazione di smaltimento più vicino.

Nell'ambito delle nostre responsabilità estese in qualità di produttore, si certifica che il presente apparecchio è conforme alla Direttiva Europea 2012/19/UE sui rifiuti delle apparecchiature elettriche ed elettroniche (RAEE). L'obiettivo è quello di evitare, ridurre e smaltire in modo ecocompatibile i rifiuti elettronici. Si prega di contribuire attivamente alla tutela dell'ambiente e allo smaltimento dei rifiuti elettronici nei punti di raccolta locali. L'imballaggio e il presente manuale di istruzioni sono riciclabili.

Dichiarazione di conformità CE

L'apparecchio soddisfa i requisiti essenziali per la salute e la sicurezza prescritti dall'Unione europea. La dichiarazione di conformità CE è la base per la marcatura CE di questo apparecchio.

La pubblicazione di questo manuale di istruzioni sostituisce tutte le pubblicazioni precedentemente valide. SUNTEC, SUNTEC Wellness, KLIMATRONIC e il logo Sun sono marchi registrati. © 2019/03 SUNTEC WELLNESS GMBH

La responsabilità è esclusa per tutti gli errori di stampa e omissioni.

Bedankt voor uw aankoop van dit apparaat van Suntec Wellness. Voor gebruik, gelieve deze handleiding zorgvuldig te lezen. Bewaar dit voor latere raadpleging en geef door aan de nieuwe koper, indien u het toestel geeft aan iemand anders.

Veiligheidsvoorzorgen

Dit apparaat kan gebruikt worden door kinderen van 8 jaar en ouder en personen met verminderde lichamelijke, zintuiglijke en verstandelijke vermogens of gebrek aan ervaring en kennis als ze onder toezicht staan of worden geïnstrueerd over het gebruik van het apparaat op een veilige manier en begrijpen van de gevaren betrokken. Reiniging en onderhoud door de gebruiker worden niet gemaakt door kinderen zonder toezicht.

Kinderen die jonger zijn dan 3 jaar en die niet onder permanent toezicht staan, moeten worden belet toegang te krijgen tot het apparaat.

Kinderen ouder dan 3 jaar en jonger dan 8 jaar mogen het apparaat alleen in- en uitschakelen als het apparaat in de normale gebruiksstand staat, onder voorwaarde dat zij geïnstrueerd zijn over de veilige omgang met het apparaat, dat zij onder toezicht staan en de mogelijke gevaren hebben begrepen. Kinderen ouder dan 3 jaar en jonger dan 8 jaar mogen de stekker van het apparaat niet in het stopcontact steken en mogen het apparaat niet instellen, schoonmaken of onderhouden. Het toestel mag alleen voor de huishouding en voor de toepassing, waarvoor het gemaakt is, worden gebruikt.

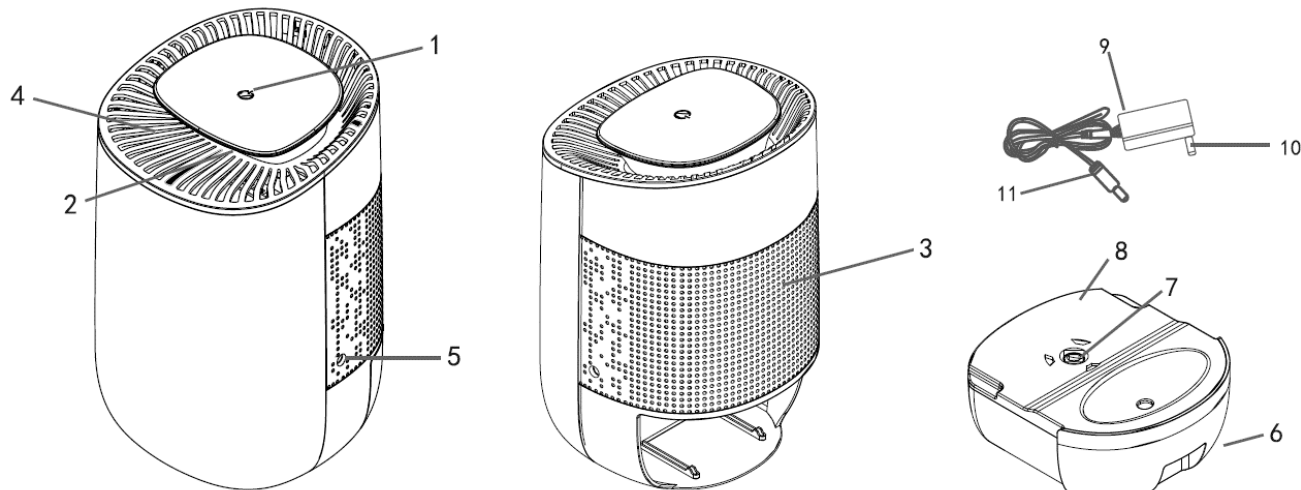
- Controleren of de aangegeven netspanning overeenkomt met die van uw elektriciteitsnet.
- Gebruik het apparaat niet als het netsnoer, de stekker of het apparaat zelf beschadigingen vertoont. Wanneer reparatie nodig is, neemt u

contact op met uw verkooppunt.

- Het apparaat is uitsluitend bedoeld voor huishoudelijk gebruik en voor de toepassing waarvoor het is gemaakt. Andere toepassingen kunnen brand veroorzaken. Het apparaat niet buitenshuis gebruiken.
- Gebruik het apparaat enkel op een vlakke, stabiele en droge ondergrond. Zorg dat het apparaat niet kantelt of omvalt, omdat er anders water uit kan lopen.
- De stekker uit het stopcontact verwijderen als u het apparaat langere tijd niet gebruikt, als u het schoonmaakt, als u het waterreservoir uit het apparaat haalt of als er een storing optreedt. Trek daarbij niet aan de kabel, maar aan de stekker.
- Steek geen voorwerpen in het apparaat en zorg ervoor dat de ventilatieopeningen niet zijn geblokkeerd en vrij zijn van stof of vreemde voorwerpen. Deze kunnen leiden tot elektrische schokken, brand of schade aan het apparaat.
- Het apparaat niet zonder toezicht laten werken.
- Het apparaat niet zelf repareren, demonteren of op een andere manier modificeren.
- Het gebruik van accessoires van derden kan letsel veroorzaken.
- Laat de kabel niet over de rand van de tafel hangen en laat hem niet in contact komen met warme of natte oppervlakken.
- Om elektrische schokken te vermijden, dient u het apparaat, de kabel en de stekker nooit onder te dompelen in water of andere vloeistoffen.
- Gebruik geen verlengsnoer.
- Het water dat de ontvochtiger verzamelt, is niet

drinkbaar.

Onderdelen



1. Aan/uit-knop
2. Indicatielampje
3. Luchtinlaat
4. Luchtuitlaat
5. DC-aansluitbus
6. Waterreservoir

7. Hydraulisch uitschakelmechanisme
8. Deksel waterreservoir
9. AC/DC-adapter
10. AC-netstekker
11. DC-aansluiting

Ingebruikname

- Voeding: 100-240 V~, 50/60 Hz, 2,5 A
- Zet het apparaat in een goed geventileerde ruimte en sluit de DC-aansluiting aan op de DC-aansluitbus en de AC-netstekker op het stopcontact.
- Druk op de aan/uit-knop om het apparaat in te schakelen. Het indicatielampje wordt groen en het apparaat begint met ontvochtigen.
- Het waterreservoir heeft een maximumcapaciteit van 600 ml. Zodra het waterreservoir vol is, wordt het apparaat automatisch uitgeschakeld via het hydraulische uitschakelmechanisme en wordt het indicatielampje rood. Haal de stroom van het apparaat.
- Om het waterreservoir leeg te maken, haalt u het reservoir uit het apparaat en opent u het deksel. Laat het water weglopen en doe vervolgens het deksel weer dicht. Schuif het waterreservoir terug in het apparaat en sluit het apparaat weer aan op een stopcontact. Zet het apparaat weer aan om verder te gaan met ontvochtigen. Het indicatielampje wordt weer groen.
- U kunt het indicatielampje uitschakelen door drie seconden lang op de aan/uit-knop te drukken. Druk nogmaals op de knop om hem weer aan te zetten.
- Het apparaat heeft een ontthooifunctie. Bij ijsvorming in het apparaat gaat het automatisch uit. Na het ontthooien gaat het ontvochtigen weer verder.
- Druk nogmaals op de aan/uit-knop om het apparaat uit te zetten.

Reiniging

- Haal de stekker van het apparaat voor elke reiniging uit het stopcontact en laat het afkoelen. Dompel het apparaat en de elektrische componenten ervan nooit onder water om elektrische schokken te voorkomen.
- Gebruik voor het schoonmaken van de buitenoppervlakken een zachte, pluisvrije en licht vochtige doek en voor afdrogen een droge doek.
- Geen bijtende, chemische of schurende schoonmaakmiddelen, zoals staalwol, gebruiken.
- Maak het waterreservoir helemaal leeg voordat u het apparaat (droog) opbergt.

In geval van klachten

- Wanneer u klachten over het toestel heeft, kunt u deze binnen 24 maanden na de aankoopdatum (factuur) indienen.
- Gratis vervanging of gratis reparatie is uitgesloten als het product van tevoren ondeskundig is gemanipuleerd.
- Aan defecten aan slijtonderdelen, verbruiksmateriaal, evenals schoonmaken, onderhouden of vervangen van de genoemde onderdelen zijn dientengevolge kosten verbonden.
- Als u een klacht wilt indienen, breng dan het totale toestel in de originele verpakking en met aankoopbon/factuur naar uw dealer. Voor een snelle en gemakkelijke serviceaanmelding kunt u verder onze website www.suntec-wellness.de bezoeken, daar vindt u meer informatie.
- Zonder aankoopbon/factuur is geen gratis reparatie of vervanging mogelijk.
- Indien de klacht analoog aan onze servicebepalingen verloopt, worden alle defecten aan het toestel of de toebehoren op grond van materiaal- of productiefouten verholpen door gratis reparatie of, naar onze beoordeling, door vervanging van het toestel.
- De beschadiging van toebehoren leidt niet automatisch tot gratis vervanging van het gehele toestel. Neem in deze gevallen contact op met uw dealer. Aan breuk van glazen of kunststof onderdelen zijn altijd kosten verbonden.
- De dealer of reparatieservice kan na afloop van de garantietermijn reparaties, met de bijbehorende kosten, uitvoeren.

Milieuaanwijzingen



Dit product mag aan het einde van zijn levensduur niet met het normale huisvuil verwijderd worden, maar dient naar een verzamelpunt voor recycling van elektrische en elektronische apparaten te worden gebracht. Het symbool op het product, de gebruiksaanwijzing of de verpakking wijst hierop. De grondstoffen zijn volgens hun markering weer opnieuw bruikbaar. Met het opnieuw gebruiken, de stoffelijke verwerking of andere vormen van gebruik van oude apparaten levert u een belangrijke bijdrage aan de bescherming van het milieu. Vraag bij de gemeente na, welk verzamelpunt hiervoor verantwoordelijk is.

In het kader van onze uitgebreide fabrikantenverantwoordelijkheid is dit toestel gekenmerkt conform de Europese richtlijn 2012/19/EU voor afgedankte elektrische en elektronische apparatuur (AEEA). Het doel is het voorkomen, verminderen en milieuvriendelijk verwijderen van afgedankte elektrische en elektronische apparatuur. Help actief mee het milieu te ontzien en verwijder afgedankte elektrische en elektronische apparatuur via de lokale milieustraten.

De verpakking en deze gebruiksaanwijzing zijn recyclebaar.

EG- conformiteitsverklaring

Het toestel voldoet aan de wezenlijke gezondheids- en veiligheidseisen van de Europese Unie. De EG-conformiteitsverklaring is de basis voor de CE-markering van dit toestel.

Met de publicatie van deze gebruiksaanwijzing verliezen alle tot nu toe gepubliceerde gebruiksaanwijzingen hun geldigheid. SUNTEC, SUNTEC Wellness, KLIMATRONIC en het zonnelogo zijn geregistreerde handelsmerken.
© 2019/03 SUNTEC WELLNESS GMBH

Voor drukfouten en vergissingen zijn wij niet aansprakelijk.

Obrigado pela aquisição deste aparelho da marca Suntec Wellness. Leia o manual de instruções atentamente antes de colocar o aparelho em funcionamento. Guarde este manual de instruções para referência futura.

Indicações de segurança

Este aparelho pode ser utilizado por crianças com idade igual ou superior a 8 anos e por pessoas com capacidades físicas, sensoriais ou mentais reduzidas ou com falta de experiência e/ou conhecimento, em caso de vigilância ou se tiverem sido instruídas relativamente ao uso seguro do aparelho e tiverem compreendido os perigos resultantes da utilização. As crianças não devem brincar com o aparelho. As crianças não devem efetuar a limpeza e manutenção sem vigilância. Manter o aparelho longe do alcance de crianças com idade inferior a 3 anos e sem vigilância permanente.

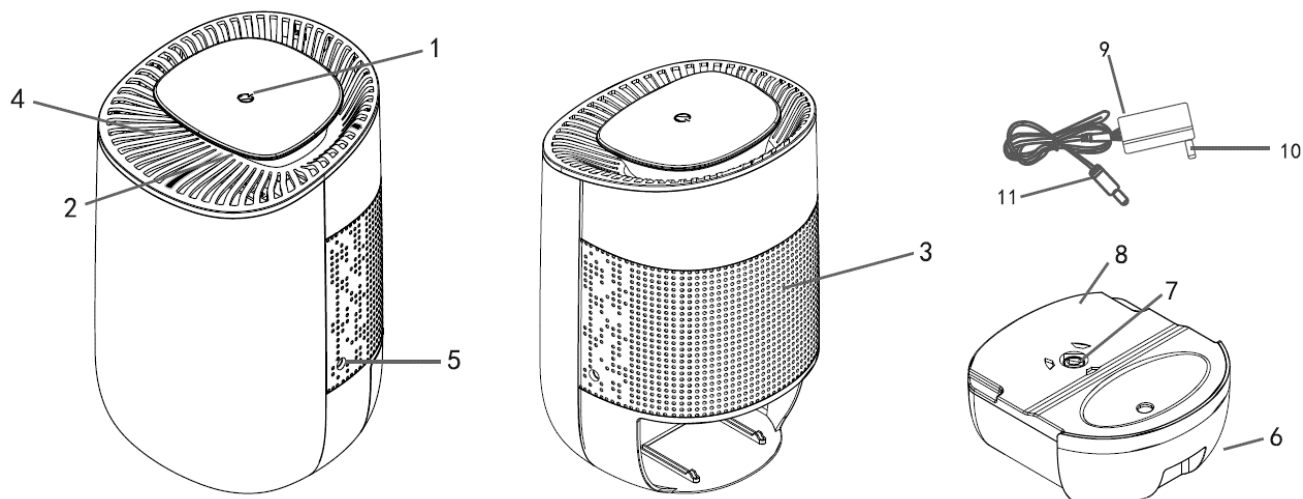
As crianças com idade igual ou superior a 3 anos e inferior a 8 anos só devem ligar e desligar o aparelho se este estiver posicionado ou instalado na respetiva posição de utilização normal, se tiverem sido instruídas relativamente ao uso seguro do aparelho, em caso de vigilância e se tiverem compreendido os possíveis perigos.

As crianças com idade igual ou superior a 3 anos e inferior a 8 anos não devem ligar o aparelho à tomada, regular, limpar ou realizar a manutenção do aparelho.

- **Certifique-se de que a tensão de rede indicada coincide com a da rede elétrica.**
- **Não utilize o aparelho se o cabo de alimentação, ficha ou aparelho apresentarem danos. Se for necessário realizar uma reparação contacte o respetivo ponto de venda.**

- O aparelho só deve ser utilizado no âmbito doméstico e para o fim a que se destina. Outras utilizações podem conduzir a incêndios. Não utilizar ao ar livre.
- Utilize o aparelho apenas em superfícies planas, estáveis e secas. Não incline o aparelho, caso contrário poderá derramar a água.
- Retire a ficha da tomada se não utilizar o aparelho durante algum tempo, ao limpá-lo, ao retirar o depósito de água ou se ocorrer uma anomalia. Não puxe pelo cabo, retire a ficha.
- Não introduza objetos no aparelho e preste atenção para que as ranhuras de ventilação não fiquem bloqueadas e não contenham pó ou objetos estranhos. Isto pode conduzir a choques elétricos, incêndio ou danos no aparelho.
- Não deixe o aparelho sem vigilância.
- Não tente reparar, desmontar ou modificar o aparelho você mesmo.
- A utilização de acessórios de terceiros pode conduzir a ferimentos.
- Não coloque o cabo sobre a esquina da mesa nem o deixe entrar em contacto com superfícies quentes ou molhadas.
- De modo a evitar choques elétricos, nunca imerja o aparelho, o cabo e a ficha em água ou outros líquidos.
- Não utilize cabos de extensão.
- A água recolhida do deshumidificador não deve ser bebida.

Componentes



1. Botão de ligar/desligar
2. Luz indicadora
3. Entrada de ar
4. Saída de ar
5. Tomada de ligação CC
6. Depósito de água

7. Mecanismo de desligação hidráulico
8. Tampa do depósito de água
9. Adaptador CA/CC
10. Ficha CA
11. Ligação CC

Colocação em funcionamento

- Alimentação de corrente: 100-240 V~, 50/60 Hz, 2,5 A
- Coloque o aparelho num local bem ventilado e ligue a ligação CC à tomada de ligação CC, bem como a ficha CA à tomada.
- Prima o botão de ligar/desligar para ligar o aparelho. A luz indicadora fica verde e o aparelho inicia o processo de deshumidificação.
- O depósito de água tem uma capacidade máx. de 600 ml. Assim que o depósito de água ficar cheio, o aparelho desliga-se automaticamente através do mecanismo de desligação hidráulico e a luz indicadora fica vermelha. Retire o aparelho da alimentação.
- De modo a esvaziar o depósito de água, extraia-o do aparelho e abra a tampa do depósito de água. Deixe a água sair e de seguida volte a fechar a tampa. Volte a empurrar o depósito de água para dentro do aparelho e volte a ligar o aparelho à alimentação. Ligue o aparelho para prosseguir com a deshumidificação. A luz indicadora volta a ficar verde.
- Pode desligar a luz indicadora ao premir durante três segundos o botão de ligar/desligar. Para ligá-lo novamente, pressione o botão novamente.
- O aparelho possui uma função de degelo. Se se formar gelo no aparelho, este desliga-se automaticamente. Após o degelo, o aparelho prossegue com o processo de deshumidificação.
- Uma segunda pressão do botão de ligar/desligar desliga o aparelho.

Limpeza

- Antes de cada limpeza, desligue o aparelho da alimentação elétrica e deixe-o arrefecer. Nunca imerja o aparelho e os respetivos componentes elétricos em água para evitar choques elétricos.
- Para a limpeza das superfícies exteriores, utilize um pano macio, que não deixe pelos e ligeiramente humedecido, e para a secagem, um pano seco.
- Não utilize detergentes agressivos ou químicos, nem produtos de limpeza abrasivos, como por ex. palha-de-aço.
- Esvazie completamente o depósito de água antes de guardar o aparelho no estado seco.

Em caso de reclamação

- Se pretende realizar uma reclamação relativamente ao aparelho, pode fazê-lo no prazo de 24 meses a contar da data de compra (recibo) .
- O manuseamento incorreto do produto anula a substituição gratuita ou a reparação gratuita.
- As peças de desgaste e materiais de consumo, assim como a limpeza, manutenção ou substituição das peças em questão serão cobrados .
- Caso pretenda realizar uma reclamação, entregue o aparelho completo na embalagem original e com a prova de compra do distribuidor. Para um pedido de assistência rápido e cómodo visite a nossa página de Internet www.suntec-wellness.de e obtenha mais informações.
- Sem a prova de compra não são realizadas reparações gratuitas ou substituições.
- No caso de a reclamação se enquadrar nas especificações da nossa assistência, todos os defeitos do aparelho ou dos acessórios decorrentes de defeitos materiais ou de fabrico serão eliminados através de uma reparação gratuita ou, de acordo com os nossos critérios, através da substituição do aparelho.
- Os danos em acessórios não resultam automaticamente na substituição gratuita do aparelho completo. Nestes casos contacte o revendedor . Em caso de vidros partidos ou peças de plástico partidas, o serviço será sempre cobrado.
- O revendedor ou o serviço de reparação pode realizar reparações cobradas após o período de garantia.

Indicações sobre a proteção ambiental



No fim da respetiva vida útil, este produto não deve ser eliminado juntamente com o lixo doméstico normal; deve ser entregue num centro de recolha para a reciclagem de aparelhos elétricos e eletrónicos. O símbolo no produto, nas instruções de utilização ou na embalagem, aponta para este facto. Os materiais são recicláveis de acordo com a respetiva marcação. Com o reaproveitamento, a reciclagem de materiais ou outras formas de reciclar lixo eletrónico está a dar um contributo importante para a proteção do nosso ambiente. Saiba qual é o centro de eliminação competente através da administração municipal.

No âmbito da responsabilidade alargada do fabricante, este aparelho está identificado de acordo com a diretiva europeia 2012/19/UE sobre resíduos de equipamentos elétricos e eletrónicos (REEE). O objetivo é evitar, reduzir e eliminar ecologicamente os resíduos eletrónicos. Colabore ativamente na proteção do ambiente e elimine os resíduos eletrónicos através dos centros de recolha locais.

A embalagem e o presente manual de instruções são recicláveis.

Declaração de conformidade CE

O aparelho está em conformidade com os requisitos de saúde e segurança essenciais da União Europeia. A declaração de conformidade CE é a base para a marcação CE deste aparelho.

Este manual de instruções anula a validade dos manuais anteriores. SUNTEC, SUNTEC Wellness, KLIMATRONIC e o logotipo do sol são marcas registadas. © 2019/03 SUNTEC WELLNESS GMBH.

Não serão assumidas quaisquer responsabilidades decorrentes de erros de impressão e lapsos.

Sigurnosne mjere opreza

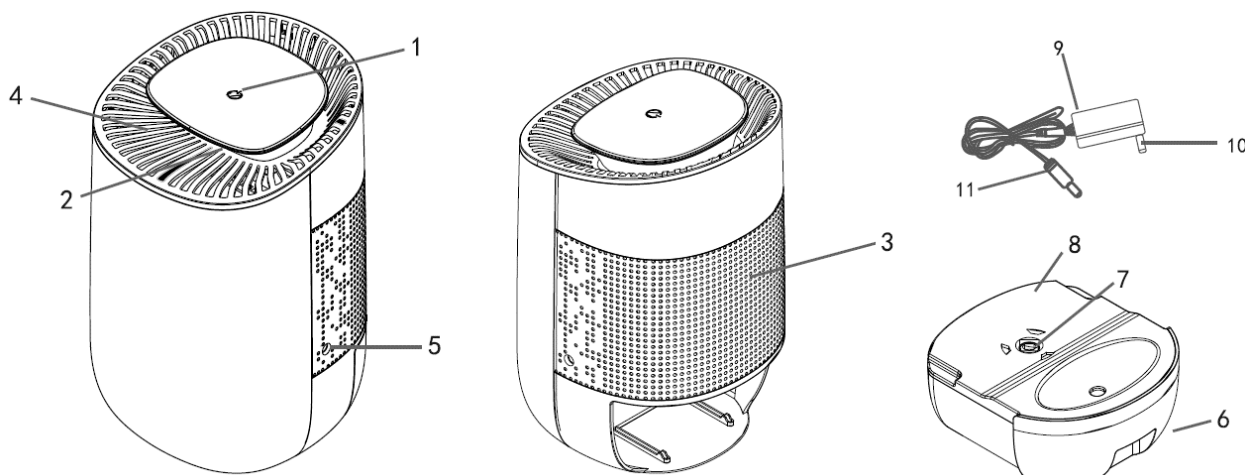
Dit Ovaj uređaj se može koristiti od strane djece u dobi od 8 godina i iznad i osoba sa smanjenim fizičkim, osjetilnim ili mentalnim sposobnostima ili nedostatkom iskustva i znanja, ako su pod nadzorom ili ih uputila u korištenje aparata na siguran način i razumiju opasnosti uključeni. Čišćenje i održavanje korisnik ne donosi djecu bez nadzora. Djeci mlađoj od 3 godine, koja nisu pod stalnim nadzorom, mora biti onemogućen pristup uređaju. Djeca uzrasta između 3 i 8 godina smiju samo uključivati i isključivati uređaj, i to pod pretpostavkom, da je uređaj pozicioniran ili instaliran u svom normalnom radnom položaju, te da su djeca podučena u pogledu sigurne upotrebe uređaja, da stoje pod nadzorom i da su shvatila moguće opasnosti.

Djeca uzrasta između 3 i 8 godina uređaj ne smiju priključivati na utičnicu, ne smiju ga regulirati, čistiti niti vršiti održavanje uređaja.

- Molimo uvjerite se da je navedeni mrežni napon jednak s naponom Vaše mreže za opskrbu električnom energijom.
- Molimo ne koristite uređaj ako je oštećen strujni kabel, mrežni utikač ili uređaj. Ako je nužan popravak, molimo Vas obratite se prodajnom mjestu.
- Uređaj se može koristiti samo u kućanstvu i u svrhu za koju je proizveden. Druge vrste primjene mogu dovesti do požara. Molimo ne koristiti na otvorenom.
- Molimo Vas koristite uređaj samo na ravnim, stabilnim i suhim površinama. Molimo Vas ne naginjite uređaj, jer može doći do isticanja vode.

- Uklonite mrežni utikač iz utičnice ako na duže vrijeme ne koristite uređaj, kada ga čistite, skidate spremnik za vodu ili dođe do kvara. Molimo da pritom ne povlačite kabel, nego sam mrežni utikač.
- Molimo ne umetnite objekte u uređaj i obratite pažnju na to, da ventilacijski otvori ne budu blokirani i da budu oslobođeni prašine ili stranih predmeta. To može dovesti do električnih udara, požara ili oštećenja uređaja.
- Molimo ne ostavljajte uređaj bez nadzora.
- Vas nemojte pokušavati popravljati, rastavljati ili na bilo koji način vršiti promjene na uređaju.
- Uporaba stranih sastavnih dijelova može uzrokovati ozljede.
- Nemojte ostaviti kabel obješen preko ruba stola ili da dođe u dodir s vrućim ili mokrim površinama.
- Da biste spriječili električne udare, molimo nemojte uranjati uređaj, kabel ili mrežni utikač u vodu ili druge tekućine.
- Molimo nemojte koristiti produžni kabel.
- Vodu, koju koristi odvlaživač, ne smijete piti.

Komponente



1. Gumb Uklij/Isklj
2. Indikacijska svjetiljka
3. Ulaz zraka
4. Ispust zraka
5. DC-priključna utičnica
6. Spremnik za vodu

7. Hidraulični mehanizam za isključivanje
8. Poklopac pretinca za vodu
9. AC/DC- adapter
10. AC-mrežni utikač
11. DC-priključak

Stavljanje u pogon

- Strujno napajanje: 100-240V~, 50/60Hz, 2,5A
- Molimo postavite uređaj u dobro prozračeni prostor i priključite DC-priključak na DC-utičnicu, te AC-mrežni utikač na vašu utičnicu.
- Molimo pritisnite tipku za uključivanje/isključivanje, kako biste uključili uređaj. Indikacijska svjetiljka svijetli u zelenoj boji i uređaj započinje s postupkom odvlaživanja.
- Spremnik za vodu ima maksimalan kapacitet od 600 ml. Čim je spremnik za vodu pun, uređaj se automatski isključuje preko hidrauličkog mehanizma za isključivanje i indikacijska svjetiljka svijetli u crvenoj boji. Molimo odvojite uređaj od napajanja strujom.
- Da biste spremnik za vodu ispraznili, molimo izvucite ga iz uređaja i otvorite poklopac spremnika za vodu. Molimo pustite vodu da otekne i zatim opet zatvorite poklopac. Molimo gurnite spremnik za vodu nazad u uređaj i spojite uređaj ponovno na napajanje električnom energijom. Molimo uključite uređaj, da biste odvlaživanje nastavili. Indikacijska svjetiljka svijetli opet u zelenoj boji.
- Indikacijsku svjetiljku možete isključiti tako, što ćete gumb Uklj/Isklj držati pritisnut tri sekunde. Za ponovno uključivanje ponovno pritisnite gumb.
- Uređaj raspolaže funkcijom odmrzavanja. Ako se u uređaju stvori mraz, uređaj se automatski isključuje. Nakon odmrzavanja postupak odvlaživanja se nastavlja.
- Ponovna aktivacija gumba Uklj/Isklj isključuje uređaj.

Čišćenje

- Molimo svaki put prije čišćenja odvojite uređaj od dovoda električne energije i ostavite da se ohladi. Molimo Vas nikada nemojte uranjati uređaj ili njegove električne sastavne dijelove u vodu, kako biste izbjegli električne udare.
- Molimo koristite za čišćenje vanjskih površina kućišta uređaja meku, malo navlaženu krpu, koja ne ostavlja dlačice a za sušenje suhu krpu.
- Molimo Vas nemojte koristiti agresivna ili kemijska sredstva za čišćenje kao i bilo koja gruba sredstva za čišćenje, npr. čeličnu vunu.
- Molimo ispraznite spremnik za vodu potpuno prije nego što uređaj spremite u suhom stanju.

U slučaju reklamacije

- Ako imate nekih reklamacija u vezi s uređajem, možete to učiniti u roku od 24 mjeseca nakon datuma kupnje (račun).
- U slučaju prethodnog nestručnog rukovanja proizvodom isključen je besplatni popravak ili besplatna zamjena proizvoda.
- Popravak kvarova na habajućim dijelovima, potrošni materijal, te čišćenje, održavanje ili zamjena navedenih dijelova naplaćuju se.
- Ako imate reklamaciju i želite koristiti jamstvo, donesite čitav uređaj u originalnom pakiranju zajedno s računom u trgovinu u kojoj ste ga kupili. Želite li brzo i jednostavno prijaviti uređaj za servis, posjetite našu internetsku stranicu www.suntec-wellness.de i tamo ćete dobiti pregršt dodatnih informacija.
- Bez računa načelno nema besplatnih popravaka ili zamjene uređaja.
- U slučaju da je u skladu s našim Odredbama o servisnim uslugama reklamacija prihvaćena, svi kvarovi na uređaju ili na priboru nastali zbog pogrešaka na materijalu ili u proizvodnji bit će besplatno uklonjeni, ili će prema našoj procjeni uređaj biti zamijenjen novim.
- Oštećenja pribora ne dovode automatski do besplatne zamjene čitavog uređaja. U takvim slučajevima obratite se svojoj specijaliziranoj trgovini. Popravak loma stakla ili plastičnih dijelova uvijek se naplaćuje.
- Specijalizirana trgovina ili servis mogu za naplatu obaviti popravke nakon isteka jamstva.

Zaštita okoliša



Kad mu istekne životni vijek, ovaj proizvod ne smijete baciti u običan kućni otpad, već ga morate predati na zbirnim mjestima za prikupljanje električnih i elektronskih uređaja za reciklažu. Na to upozorava simbol na samom proizvodu ili na pakiranju. Materijali iz koji je izrađen mogu se ponovo upotrijebiti u skladu sa svojom oznakom. Ponovnom uporabom, korištenjem materijala ili nekim drugim oblikom korištenja starih aparata dajete važan doprinos zaštiti našeg okoliša. Obratite se upravi svoje općine da vas informira gdje možete zbrinuti svoj uređaj. U okviru šire odgovornosti nas kao proizvođača ovaj uređaj nosi oznaku u skladu s Direktivom 2012/19/EU za stare električne i elektroničke uređaje (WEEE). Cilj je spriječiti, smanjiti i ekološki zbrinuti elektronički otpad. Molimo vas da nam pri tome aktivno pomognete i zbrinete svoj elektronički otpad na lokalnim prikupljalištima takvog otpada. Samo pakiranje i ove upute za upotrebu mogu se reciklirati.

EZ- Izjava o sukladnosti

Uređaj je napravljen u skladu s najvažnijim zahtjevima Europske unije glede zdravlja i sigurnosti. EZ-izjava o sukladnosti predstavlja osnovu za CE-oznaku na ovom uređaju. S objavljivanjem ovih Uputa za upotrebu dosadašnje upute postaju nevažeće. SUNTEC, SUNTEC Wellness, KLIMATRONIC i logotip sunca su registrirane marke. © 2019/03 SUNTEC WELLNESS GMBH
Odgovornost je isključena za sve tiskarske greške i propuste.

Sigurnosne mjere opreza

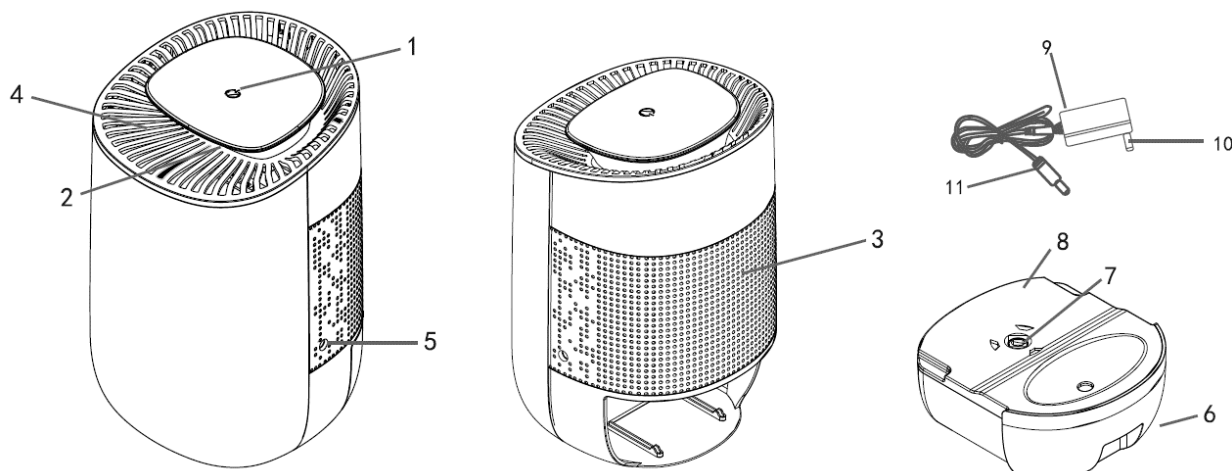
Dit Ovaj uređaj se može koristiti od strane djece u dobi od 8 godina i iznad i osoba sa smanjenim fizičkim, osjetilnim ili mentalnim sposobnostima ili nedostatkom iskustva i znanja, ako su pod nadzorom ili ih uputila u korištenje aparata na siguran način i razumiju opasnosti uključeni. Čišćenje i održavanje korisnik ne donosi djecu bez nadzora. Djeci mlađoj od 3 godine, koja nisu pod stalnim nadzorom, mora biti onemogućen pristup uređaju. Djeca uzrasta između 3 i 8 godina smiju samo uključivati i isključivati uređaj, i to pod pretpostavkom, da je uređaj pozicioniran ili instaliran u svom normalnom radnom položaju, te da su djeca podučena u pogledu sigurne upotrebe uređaja, da stoje pod nadzorom i da su shvatila moguće opasnosti.

Djeca uzrasta između 3 i 8 godina uređaj ne smiju priključivati na utičnicu, ne smiju ga regulirati, čistiti niti vršiti održavanje uređaja.

- Uvjerite se da navedeni mrežni napon odgovara naponu vaše strujne mreže.
- Ne koristite uređaj ako su strujni kabl, strujni utikač ili uređaj oštećeni. Ako je potreban popravak, obratite se prodajnom mjestu.
- Uređaj se smije koristiti samo u domaćinstvu i za svrhu za koju je proizveden. Druge primjene mogu rezultirati požarom. Ne koristite uređaj na otvorenom.
- Uređaj koristite samo na ravnim, stabilnim i suhim površinama. Nemojte nagnjati uređaj jer u suprotnom iz njega može isteći voda.

- Ako uređaj nećete koristiti duže vrijeme, ako ga čistite, ako uklanjate spremnik za vodu ili ako se pojavi smetnja, izvucite strujni utikač iz utičnice. Pritom nemojte povlačiti za kabl, nego za strujni utikač.
- Ne stavljajte predmete u uređaj i vodite računa da ventilacioni otvori ne budu blokirani i da budu očišćeni od prašine i stranih predmeta. Oni mogu uzrokovati strujne udare, požar ili oštećenje uređaja.
- Uređaj ne ostavljajte bez nadzora.
- Uređaj ne pokušavajte sami popravljati, rastavljati ili mijenjati na bilo koji način.
- Korištenje dijelova dodatne opreme drugih proizvođača može rezultirati povredama.
- Nemojte dozvoliti da kabl visi preko ivice stola i da dođe u kontakt s vrućim ili mokrim površinama.
- Radi izbjegavanja strujnih udara, uređaj, kabl i strujni utikač nikada ne uranjajte u vodu ili druge tekućine.
- Ne koristite produžni kabl.
- Voda sakupljena od odvlaživača ne smije se piti.

Komponente



1. Dugme za uključivanje/isključivanje
2. Svjetlosni indikator
3. Ulazni otvor za zrak
4. Izlazni otvor za zrak
5. DC priključna utičnica
6. Spremnik za vodu

7. Hidraulični mehanizam za isključivanje
8. Poklopac spremnika za vodu
9. AC/DC adapter
10. AC strujni utikač
11. DC priključak

Stavljanje u pogon

- Strujno napajanje: 100 - 240 V~, 50/60 Hz, 2,5 A
- Postavite uređaj u dobro prozračenu prostoriju i priključite DC priključak na DC priključnu utičnicu i AC strujni utikač u strujnu utičnicu.
- Za uključivanje uređaja pritisnite dugme za uključivanje/isključivanje. Svjetlosni indikator svijetli zeleno, a uređaj počinje s postupkom odvlaživanja.
- Spremnik za vodu ima maks. zapreminu od 600 ml. Čim se spremnik za vodu napuni, uređaj se automatski isključuje putem hidrauličnog mehanizma za isključivanje, a svjetlosni indikator svijetli crveno. Isključite uređaj iz strujnog napajanja.
- Za pražnjenje spremnika za vodu izvadite spremnik za vodu iz uređaja i otvorite njegov poklopac. Izlijte vodu, a zatim ponovo zatvorite poklopac. Vratite spremnik za vodu u uređaj i uređaj ponovo priključite na strujno napajanje. Za nastavak postupka odvlaživanja uključite uređaj. Svjetlosni indikator ponovo svijetli zeleno.
- Svjetlosni indikator možete isključiti držanjem dugmeta za uključivanje/isključivanje pritisnutim tri sekunde. Da biste ga ponovo uključili, ponovo pritisnite dugme.
- Uređaj ima funkciju odleđivanja. Ako se u uređaju stvori led, uređaj se automatski isključuje. Postupak odvlaživanja nastavlja se nakon odleđivanja.
- Uređaj se isključuje drugim pritiskom na dugme za uključivanje/isključivanje.

Čišćenje

- Prije svakog čišćenja isključite uređaj iz strujnog napajanja i pričekajte da se ohladi. Radi izbjegavanja strujnog udara, uređaj i pripadajuće električne komponente nikada ne uranjajte u vodu.
- Za čišćenje vanjskih površina koristite meku i blago navlaženu krpu koja ne ostavlja dlačice, a za posušivanje suhu krpu.
- Za čišćenje ne koristite agresivna i hemijska sredstva za čišćenje ni abrazivna sredstva za čišćenje, kao što je npr. čelična vuna.
- Prije skladištenja uređaja u suhom stanju ispraznite spremnik za vodu.

U slučaju reklamacije

- Ako imate nekih reklamacija u vezi s uređajem, možete to učiniti u roku od 24 mjeseca nakon datuma kupnje (račun).
- U slučaju prethodnog nestručnog rukovanja proizvodom isključen je besplatni popravak ili besplatna zamjena proizvoda.
- Popravak kvarova na habajućim dijelovima, potrošni materijal, te čišćenje, održavanje ili zamjena navedenih dijelova naplaćuju se.
- Ako imate reklamaciju i želite koristiti jamstvo, donesite čitav uređaj u originalnom pakiranju zajedno s računom u trgovinu u kojoj ste ga kupili. Želite li brzo i jednostavno prijaviti uređaj za servis, posjetite našu internetsku stranicu www.suntec-wellness.de i tamo ćete dobiti pregršt dodatnih informacija.
- Bez računa načelno nema besplatnih popravaka ili zamjene uređaja.
- U slučaju da je u skladu s našim Odredbama o servisnim uslugama reklamacija prihvaćena, svi kvarovi na uređaju ili na priboru nastali zbog pogrešaka na materijalu ili u proizvodnji bit će besplatno uklonjeni, ili će prema našoj procjeni uređaj biti zamijenjen novim.
- Oštećenja pribora ne dovode automatski do besplatne zamjene čitavog uređaja. U takvim slučajevima obratite se svojoj specijaliziranoj trgovini. Popravak loma stakla ili plastičnih dijelova uvijek se naplaćuje.
- Specijalizirana trgovina ili servis mogu za naplatu obaviti popravke nakon isteka jamstva.

Upute u vezi sa zaštitom okoline



Kad odsluži svoje, ovaj se proizvod ne smije zbrinuti kao obični kućni otpad, već se mora predati tamo gdje se prikupljaju električni i elektronski uređaji zbog reciklaže. Na to ukazuje simbol na proizvodu, u uputstvu za upotrebu ili na pakovanju. Materijali se u skladu s njihovom oznakom mogu ponovo upotrijebiti. Ponovnom upotrebom, korištenjem materijala ili nekim drugim oblikom korištenja starih aparata dajete važan doprinos zaštiti naše okoline. Obratite se upravi svoje općine da vas informira gdje možete zbrinuti svoj uređaj. U okviru šire odgovornosti nas kao proizvođača ovaj uređaj nosi oznaku u skladu s Direktivom 2012/19/EU za stare električne i elektroničke uređaje (WEEE). Cilj je spriječiti, smanjiti i ekološki zbrinuti elektronički otpad. Molimo vas da nam pri tome aktivno pomognete i zbrinete svoj elektronički otpad na lokalnim prikupljalištima takvog otpada. Samo pakiranje i ove upute za upotrebu mogu se reciklirati.

EZ- Izjava o sukladnosti

Uređaj je napravljen u skladu s najvažnijim zahtjevima Europske unije glede zdravlja i sigurnosti. EZ-izjava o sukladnosti predstavlja osnovu za CE-oznaku na ovom uređaju.

S objavljivanjem ovih Uputa za upotrebu dosadašnje upute postaju nevažeće. SUNTEC, SUNTEC Wellness, KLIMATRONIC i logotip sunca su registrirane marke. © 2019/03 SUNTEC WELLNESS GMBH
Odgovornost je isključena za sve tiskarske greške i propuste.

© 2019 KLIMATRONIC® DrySlim 300 point

SUNTEC WELLNESS GMBH / HOLZSTRASSE 2 / 40 221 DÜSSELDORF / GERMANY

Zahvaljujemo se vam za nakup naprave znamke Suntec Wellness. Spredaj prvi raba, prosim čitanje učbenik skrben. Vztrajati to zakaj slej napotitev ter roka to nad v svoj nov lastnik, če vi izročiti naprava v še eden oseba.

Varnost previden

Otroci, starejši od 8 let, in osebe z zmanjšanimi psihičnimi, senzoričnimi ali duševnimi sposobnostmi ali s pomanjkljivimi izkušnjami in/ali znanjem lahko to napravo uporabljajo le pod nadzorom, ali če so prejele ustrezna navodila o varni uporabi naprave in razumele, kakšne so možne nevarnosti uporabe naprave. Otroci se ne smejo igrati z napravo. Otroci naj naprave ne čistijo in vzdržujejo brez nadzora.

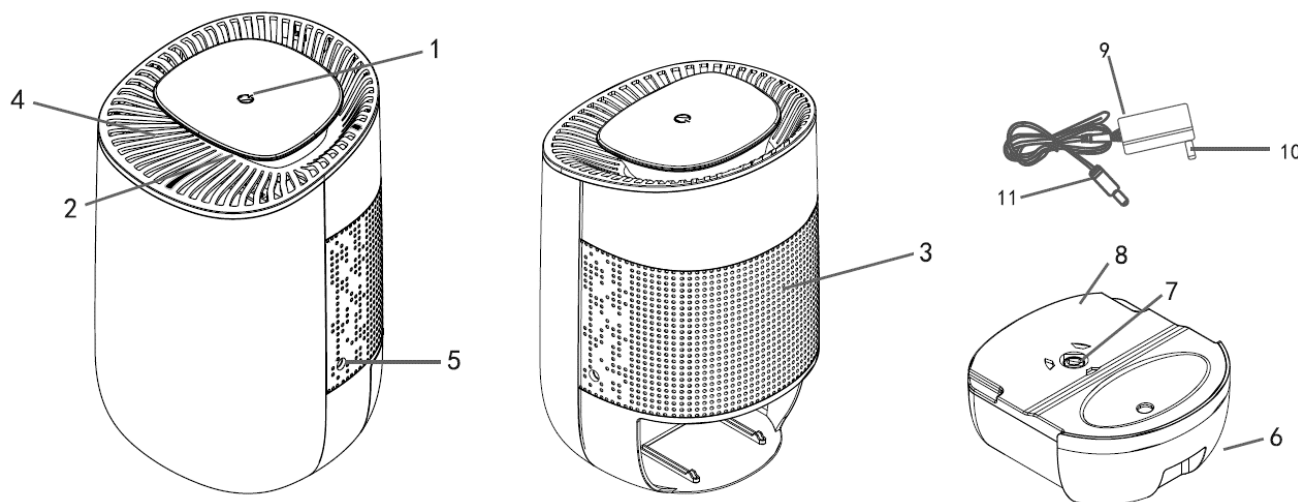
Otrokom, mlajšim od 3 let in brez stalnega nadzora, je treba preprečiti dostop do naprave. Otroci, stari od 3 do 8 let, smejo napravo samo vklopiti in izklopiti, pod pogojem, da je naprava nameščena ali vgrajena v običajnem položaju za uporabo, da so poučeni o varni uporabi naprave, da jih nadzorujete in da razumejo možne nevarnosti. Otroci, stari od 3 do 8 let, naprave ne smejo priključiti na električno vtičnico, upravljati, čistiti ali vzdrževati.

- Preverite, ali se navedena napetost električnega omrežja ujema z napetostjo vašega električnega omrežja.
- Naprave ne uporabljajte, če so na električnem kablu, vtiču ali napravi poškodbe. Če je potrebno popravilo, se obrnite na prodajalca.
- Napravo je dovoljeno uporabljati samo v gospodinjstvu in v namen, za katerega je izdelana. Drugačni načini uporabe lahko povzročijo požar. Ne uporabljajte na prostem.
- Napravo uporabljajte samo na vodoravnih, trdnih in suhih površinah. Naprave ne nagibajte, saj lahko iz

nje začne iztekati voda.

- Kadar naprave dlje časa ne nameravate uporabljati, jo nameravate očistiti ali odstraniti posodo za vodo, ali pride do motnje, izvlecite električni vtič iz vtičnice. Pri tem ne vlecite za kabel, ampak za električni vtič.
- V napravo ne vstavljajte predmetov in pazite, da prezračevalne reže ne bodo zamašene ter na njih ne bo prahu in tujkov. To lahko povzroči električni udar, požar ali škodo na napravi.
- Naprave ne pustite brez nadzora.
- Naprave nikoli ne poskušajte popraviti sami, jo razstaviti ali drugače spreminjati.
- Zaradi uporabe pribora drugih znamk lahko pride do poškodb.
- Kabla ne pustite viseti čez rob mize in pazite, da ne pride v stik z vročimi ali mokrimi površinami.
- Da bi preprečili električni udar, naprave, kablov in električnega vtiča nikoli ne potaplajte v vodo ali druge tekočine.
- Ne uporabljajte podaljška.
- Vode, ki jo zbere razvlaževalnik, ni dovoljeno piti.

Sestavni deli



1. Gumb za vklop/izklop
2. Lučka
3. Dovod zraka
4. Izhod za zrak
5. Enosmerna vtičnica
6. Posoda za vodo

7. Hidravlični izklopni mehanizem
8. Pokrov posode za vodo
9. Napajalnik
10. Električni vtič
11. Enosmerni priključek

Začetek uporabe

- Napajanje: 100–240 V~, 50/60 Hz, 2,5 A
- Napravo postavite v dobro prezračen prostor in enosmerni priključek priključite v enosmerno vtičnico, električni vtič pa v električno vtičnico.
- Za vklop naprave pritisnite gumb za vklop/izklop. Lučka zasveti zeleno in naprava začne postopek razvlaževanja.
- Posoda za vodo lahko hrani največ 600 ml vode. Ko je posoda za vodo polna, se naprava samodejno izklopi s hidravličnim izklopnim mehanizmom, lučka pa zasveti rdeče. Napravo ločite od dovoda električne napetosti.
- Ko želite izprazniti posodo za vodo, jo potegnite iz naprave in odprite pokrov posode za vodo. Pustite, da voda odteče in nazaj zaprite pokrov. Posodo za vodo potisnite nazaj v napravo in napravo znova priključite na električno napetost. Vključite napravo, da nadaljujete razvlaževanje. Lučka sveti znova zeleno.
- Lučko lahko izklopite, če gumb za vklop/izklop držite pritisnjen tri sekunde. Če ga želite znova vklopiti, ponovno pritisnite gumb.
- Naprava ima funkcijo odmrzovanja. Če se v napravi nabere led, se naprava samodejno izključi. Po odmrzovanju se razvlaževanje nadaljuje.
- Z vnovičnim pritiskom na gumb za vklop/izklop se naprava izklopi.

Čiščenje

- Pred vsakim čiščenjem napravo odklopite od napajanja in jo pustite, da se ohladi. Da preprečite električne udare, naprave in njenih električnih sestavnih delov nikoli ne potopite v vodo.
- Za čiščenje zunanjih površin uporabite ovlaženo mehko krpo, ki ne pušča vlaken, osušite pa jih s suho krpo.
- Ne uporabljajte agresivnih, kemičnih ali abrazivnih čistil in pripomočkov, na primer žične gobice.
- Preden shranite suho napravo, do konca izpraznite posodo za vodo.

V primeru reklamacije

- Če želite napravo reklamirati, lahko to storite v 24 mesecih od datuma nakupa (računa).
- Brezplačno nadomestilo ali brezplačno popravilo sta izključena, če je pred tem prišlo do nestrokovnega ravnanja z izdelkom.
- Posledično se okvare obrabljivih delov, potrošnega materiala ter čiščenje, vzdrževanje ali zamenjav omenjenih delov plačajo.
- Če želite uveljavljati reklamacijo, prinesite celo napravo v originalni embalaži skupaj z računom svojemu prodajalcu. Za hitro in udobno prijavo na servis obiščite našo spletno stran www.suntec-wellness.de, kjer boste našli še več informacij.
- Brez računa brezplačno popravilo ali zamenjava načeloma nista možna.
- V primeru, da reklamacija izpolnjuje naše servisne določbe, bomo vse okvare naprave ali pribora zaradi napak v materialu ali proizvodnji odpravili z brezplačnim popravilom ali, po naši presoji, z zamenjavo naprave.
- Poškodba posameznih delov pribora ne vodi samodejno do brezplačne zamenjave cele naprave. V teh primerih se obrnite na specializiranega prodajalca. Lom stekla ali plastičnih delov se vedno popravila proti plačilu.
- Specializiran trgovec ali servisna delavnica lahko po poteku garancije izvajata popravila proti plačilu.

Napotki za varstvo okolja



Ob koncu življenjske dobe se izdelek ne sme odvreči v običajne gospodinjne odpadke, temveč ga je treba oddati na zbirališče za recikliranje električnih in elektronskih naprav. Na to opozarja simbol na izdelku, v navodilih za uporabo ali na embalaži. Materiali so ponovno uporabni v skladu z njihovo oznako. S ponovno uporabo, recikliranjem surovin ali drugo obliko recikliranja starih naprav pomembno prispevate k varstvu našega okolja. Pri lokalni upravi se pozanimajte o pristojni službi za odstranjevanje odpadkov. V okviru naše razširjene odgovornosti proizvajalca je ta naprava označena v skladu z evropsko direktivo 2012/19/EU za električne in elektronske naprave (WEEE).

Namen je preprečevanje, zmanjšanje in okolju prijazno odstranjevanje elektronskih odpadkov. Prosimo, aktivno pomagajte ohraniti okolje, in odvrzite elektronske odpadke na lokalnem zbirališču.

Embalaža in ta navodila za uporabo se lahko reciklirajo.

Izjava o skladnosti ES

Naprava ustreza bistvenim zdravstvenim in varnostnim zahtevam Evropske unije. Izjava o skladnosti ES je osnova za oznako CE te naprave.

Z izdajo teh navodil za uporabo, vsa prejšnja izgubijo veljavo. SUNTEC, SUNTEC Wellness, KLIMATRONIC in logotip sonca so registrirane blagovne znamke. © 2019/03 SUNTEC WELLNESS GMBH

Odgovornost je izključena za vse tiskarske napake in opustitve.

Bezpečnostné opatrenia

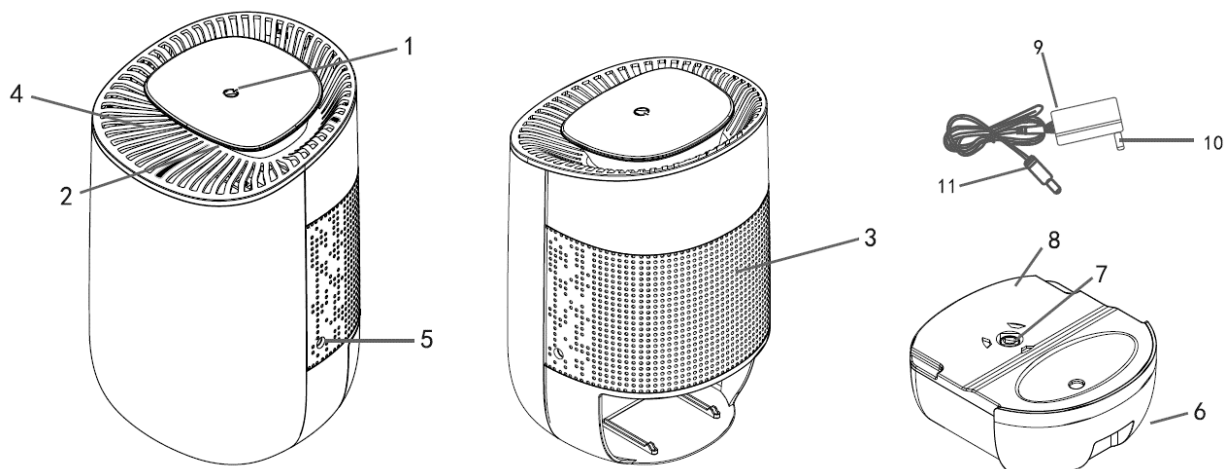
Toto zariadenie je možné používať deti vo veku od 8 rokov a staršie a osoby so zníženými fyzickými, zmyslovými a duševnými schopnosťami, alebo nedostatkom skúseností a znalostí, pokiaľ im nebol poskytnutý dohľad alebo inštrukcie týkajúce sa používania spotrebiča bezpečným spôsobom a nebezpečenstvo rozumieť zapojiť. Upratovanie a údržba užívateľ nesmie vykonávať deti bez dozoru. Detom do 3 rokov bez neustáleho dozoru musíte zabrániť prístup k prístroju. Deti od 3 do 8 rokov smú prístroj zapínať a vypínať len pod podmienkou, že prístroj je umiestnený alebo nainštalovaný vo svojej bežnej používanej polohe, budú poučené o bezpečnom používaní prístroja, budú pod dozorom a pochopili možné nebezpečenstvá. Deti od 3 do 8 rokov nesmú prístroj zapájať do zásuvky, regulovať ho, čistiť alebo vykonávať údržbu.

- Zabezpečte, aby sa uvedené sieťové napätie zhodovalo s napätím v elektrickej sieti.
- Prístroj neprevádzkujte, keď elektrický kábel, elektrická zástrčka alebo prístroj vykazujú známky poškodenia. Ak je nevyhnutná oprava, obráťte sa na vaše predajné miesto.
- Prístroj smiete používať len v domácnosti a na účel, na ktorý bol vyrobený. Iné používania môžu spôsobiť požiar. Nepoužívajte ho v exteriéri.
- Prístroj používajte len na rovnej, stabilnej a suchej ploche. Prístroj nenakláňajte, pretože môže vyteciť voda.
- Vytiahnite zástrčku zo zásuvky siete, ak prístroj

dlhšiu dobu nepoužívate, ak ho čistite, odoberáte nádrž na vodu alebo ak sa vyskytne porucha. Neťahajte pri tom za kábel, ale za zástrčku do siete.

- Nestrkajte dovnútra žiadne predmety a dbajte na to, aby vetracia štrbina nebola upchatá a aby na nej nebol prach ani cudzie predmety. Môžu spôsobiť zásah elektrickým prúdom, požiar alebo poškodenie prístroja.
- Prístroj nenechávajte bez dozoru.
- Neskúšajte prístroj sami opravovať, rozoberať ani nijako ináč meniť.
- Používanie cudzích dielov príslušenstva môže spôsobiť zranenia.
- Kábel nenechávajte visieť cez hranu stola a nedovoľte mu dostať sa do kontaktu s horúcimi alebo mokrými povrchmi.
- Prístroj, kábel a sieťovú zástrčku nikdy neponárajte do vody ani iných tekutín, aby nedošlo k zásahu elektrickým prúdom.
- Nepoužívajte predlžovacie káble.
- Vodu, ktorú nazbiera odvlhčovač, nesmiete piť.

Komponenty



1. Vypínač
2. Indikačné svetlo
3. Prívod vzduchu
4. Výpusť vzduchu
5. DC prípojná zdierka
6. Nádrž na vodu

7. Hydraulický vypínací mechanizmus
8. Veko nádrže na vodu
9. AC/DC adaptér
10. AC sieťová zástrčka
11. DC prípojka

Uvedenie do prevádzky

- Napájanie prúdom: 100-240V~, 50/60Hz, 2,5 A
- Prístroj umiestnite do dobre vetranej miestnosti a DC prípojku zapojte do DC prípojnej zdieľky a takisto AC sieťovú zástrčku do vašej zásuvky.
- Prístroj zapnite s vypínačom. Rozsvieti sa zelené indikačné svetlo a prístroj začne s postupom odvlhčovania.
- Nádrž na vodu má kapacitu 600 ml. Keď sa nádrž na vodu naplní, hydraulický vypínací mechanizmus automaticky vypne prístroj a rozsvieti sa červené indikačné svetlo. Prístroj odpojte od prívodu prúdu.
- Nádrž na vodu vyprázdňte tak, že ju vytiahnete z prístroja a otvoríte jej veko. Nechajte vodu vytečť a potom znova zatvorte veko. Nádrž na vodu nasuňte späť do prístroja a prístroj zapojte k napájaniu zo siete. Zapnite prístroj, aby pokračoval v odvlhčovaní. Znova svieti zelené indikačné svetlo.
- Indikačné svetlo môžete vypnúť tak, že na tri sekundy podržíte stlačený vypínač. Ak ho chcete znova zapnúť, znova stlačte tlačidlo.
- Prístroj je vybavený funkciou odmrazovania. Ak sa v prístroji vytvorí námraza, prístroj sa automaticky vypne. Po odmrazení sa pokračuje v postupe odvlhčovania.
- Po ďalšom stlačení vypínača sa prístroj vypne.

Čistenie

- Pred každým čistením zariadenie odpojte a nechajte ho vychladnúť. Zariadenie, ani jeho elektrické časti, nikdy neponárajte do vody, inak môže dôjsť k zásahu elektrickým prúdom.
- Na čistenie vonkajších plôch používajte mäkkú handričku bez chlpkov a na vysušenie použite suchú handričku.
- Nepoužívajte žiadne agresívne ani chemické čistiace prostriedky ani žiadne drsné čistiace prostriedky ako napr. oceľovú vlnu.
- Pred uskladnením prístroja v suchom stave vyprázdňte nádrž na vodu.

Pre prípad reklamácie

- Záruka na prístroj poskytovaná spoločnosťou Suntec Wellness GmbH je 24 mesiacov a začína dátumom nákupu (účtenka).
- Záruka zaniká pri nesprávnej manipulácii so zariadením.
- Záruka sa nevzťahuje na poruchy dielov podliehajúcich rýchlemu opotrebeniu, spotrebný materiál, ako aj čisteniu, údržbu alebo výmenu uvedených dielov; vykonáva sa na Vaše náklady.
- V prípade uplatňovania nároku vyplývajúceho zo záruky prineste prosím prístroj k Vášmu predajcovi a pôvodnom obale a s dokladom o kúpe. Pre aktuálne a pohodlné nahlásenie služby prosím navštívte našu webovú stránku www.suntec-wellness.de a dozviete sa viac.
- K preukázaniu záruky slúži doklad o nákupe. Bez dokladu o nákupe nebude vykonaná bezplatná oprava či výmena.
- Všetky poruchy prístroja alebo príslušenstva spôsobené poruchami materiálu alebo pri výrobe budú odstránené cestou bezplatnej opravy alebo, podľa nášho uváženia, výmeny prístroja. Záručný servis nestanovuje predĺženie záruky ani právo na vznik novej.
- Poškodenie dielov príslušenstva nevedie automaticky k bezplatnej výmene celého prístroja. V týchto prípadoch kontaktujte Vášho špecializovaného predajcu. Rozbitie skla alebo dielov z plastickej hmoty je vždy spoplatnené.
- Po uplynutí záruky môže špecializovaný predajca alebo servis vykonávať opravy na Vaše náklady.

Poznámky k ochrane životného prostredia



Tento výrobok nesmie byť na konci svojej upotrebitelnosti likvidovaný v bežnom domácom odpade, ale musí byť odovzdaný na zbernom mieste určenom k likvidácii elektrických a elektronických zariadení. Na túto skutočnosť upozorňuje symbol na výrobku, návode na použitie alebo na obale. Suroviny sú podľa svojho označenia opäť použiteľné. Vďaka opätovnému použitiu, recyklácii surovín alebo iným formám recyklácie starých zariadení významne prispievate k ochrane životného prostredia. Príslušné miesto pre likvidáciu odpadu si zistíte na obecnom úrade. V rámci našej rozšírenej zodpovednosti výrobcu je tento prístroj označený v súlade s Európskou smernicou

2012/19/EÚ o starých elektrických a elektronických spotrebičoch (WEEE). Cieľom je zamedzovanie vzniku elektrického odpadu, jeho znižovanie a ekologická likvidácia. Prosím pomôžte aktívne chrániť životné prostredie a elektrický odpad likvidujte prostredníctvom miestnych zberných miest.

Obal ako aj tento návod k obsluhu sú recyklovateľné.

EU Prehlásenie o zhode

Prístroj odpovedá zásadným požiadavkám Európskej únie na zdravie a bezpečnosť. EU Prehlásenie o zhode je základom pre označenie CE tohto prístroja.

S vydaním tohto návodu na obsluhu strácajú svoju platnosť všetky doterajšie návody na obsluhu.

SUNTEC, SUNTEC Wellness, KLIMATRONIC a logo slinka sú registrované známky. © 2019/03 SUNTEC WELLNESS GMBH

Zodpovednosť je pre všetky tlačové chyby a opomenutia vylúčené.

© 2019 KLIMATRONIC® DrySlim 300 point

SUNTEC WELLNESS GMBH / HOLZSTRASSE 2 / 40 221 DÜSSELDORF / GERMANY

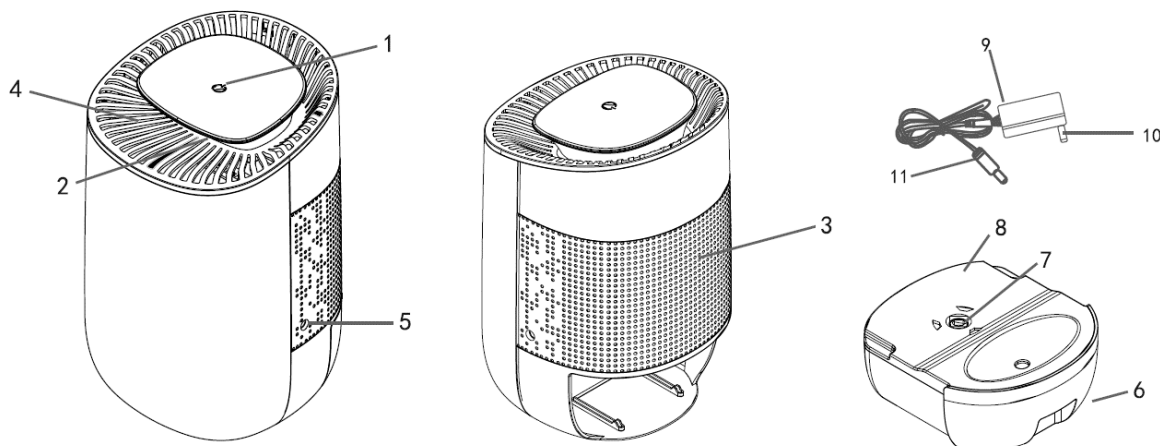
Bezpečnostní opatření

Toto zařízení může být používáno dětmi od 8 roků a osobami se sníženými fyzickými, senzorickými nebo duševními schopnostmi, nebo osobami bez zkušeností a/nebo s chybějícími znalostmi, pokud budou pod odpovídajícím dozorem nebo získají poučení k používání tohoto zařízení a chápou nebezpečí plynoucí z jeho provozu. Děti si nesmí hrát s tímto přístrojem. Děti nesmí provádět bez dozoru čištění a uživatelskou údržbu přístroje. Dětem do 3 let věku bez stálého dozoru je nutno zabránit v přístupu k přístroji. Děti starší 3 let a mladší 8 let věku smějí přístroj zapínat a vypínat za předpokladu, že je přístroj umístěn nebo nainstalován v jeho normální provozní poloze, že byly děti poučeny ohledně bezpečného používání přístroje, že jsou pod dohledem, a že pochopily možná nebezpečí. Děti starší 3 let a mladší 8 let věku nesmějí přístroj zapojovat do zásuvky, nastavovat a čistit jej či provádět jeho údržbu.

- Ujistěte se prosím, že uvedené síťové napětí souhlasí s napájecím napětím Vaší elektrické sítě.
- Nepoužívejte zařízení v případě, že napájecí kabel, síťová zástrčka nebo zařízení samotné vykazuje známky poškození. Pokud je nutná oprava, obraťte se prosím na svého prodejce.
- Spotřebič smí být používán pouze v domácnostech k účelům, ke kterým byl vyroben. Jiná použití mohou vést k požáru. Nepoužívejte prosím venku.
- Přístroj prosím používejte pouze na rovných, stabilních a suchých plochách. Přístroj prosím nenaklápějte, protože z něj může vytékat voda.

- Odpojte prosím zástrčku ze zásuvky, pokud přístroj nebudete delší dobu používat, pokud jej budete chtít čistit, vyjmout nádržku na vodu, nebo pokud se vyskytne porucha. Nevytahujte přístroj ze zásuvky za kabel nýbrž za síťovou zástrčku.
- Nevkládejte prosím do přístroje žádné předměty a dbejte na to, aby nebyly zablokovány větrací štěrbin, a aby byly prosté prachu nebo cizích předmětů. Mohly by způsobit úraz elektrickým proudem, požár nebo poškození přístroje.
- Přístroj prosím nenechávejte bez dozoru.
- Nepokoušejte se prosím přístroj sami opravovat, rozebírat ani jiným způsobem měnit.
- Používání cizího příslušenství může dojít ke zranění.
- Nenechte prosím kabel viset přes hranu stolu a vyvarujte se kontaktu s horkými nebo mokkými povrchy.
- Chcete-li zabránit úrazu elektrickým proudem, nikdy neponořujte zařízení, kabel a síťovou zástrčku do vody nebo jiných kapalin.
- Nepoužívejte prodlužovací kabely.
- Vodu nahromaděnou v odvlhčovači nepijte.

Komponenty



1. Tlačítko zap./vyp.
2. Indikační kontrolka
3. Vstup vzduchu
4. Výstup vzduchu
5. Konektor DC
6. Nádržka na vodu

7. Hydraulický vypínací mechanismus
8. Víko nádržky na vodu
9. AC/DC adaptér
10. Síťová zástrčka AC
11. Přípojka DC

Uvedení do provozu

- Napájení proudem: 100-240V~, 50/60Hz, 2,5A
- Umístěte prosím přístroj do dobře větraného prostoru a připojte DC konektor do DC zdičky a AC síťový adaptér do zásuvky.
- Pro zapnutí přístroje stiskněte tlačítko zap./vyp. Indikační kontrolka svítí zeleně a přístroj zahájí proces odvlhčování.
- Nádržka na vodu má maximální kapacitu 600 ml. Jakmile se nádržka na vodu naplní, pak se přístroj pomocí hydraulického vypínacího mechanismu automaticky vypne a indikační kontrolka se rozsvítí červeně. Odpojte prosím přístroj od zdroje elektrického napájení.
- Po vyprázdnění nádržky na vodu ji prosím vyjměte z přístroje a otevřete víko nádržky. Nechte vodu odtéct a poté víko znovu zavřete. Zasuňte prosím nádržku na vodu zpět do přístroje a připojte přístroj k elektrickému napájení. Zapněte prosím přístroj, pokud chcete pokračovat v odvlhčování. Indikační kontrolka se znovu rozsvítí zeleně.
- Indikační kontrolku můžete vypnout tak, že po dobu tří sekund přidržíte stisknuté tlačítko zap./vyp. Pro opětovné zapnutí stiskněte tlačítko znovu.
- Přístroj je vybaven funkcí odmrazování. Pokud se v přístroji tvoří námraza, přístroj se automaticky vypne. Po odmrazení proces odvlhčování pokračuje.
- Dalším stisknutím tlačítka zap./vyp. se přístroj vypne.

Čištění

- Před každým čištěním odpojte zařízení od přívodu proudu a nechte jej vychladnout. Nikdy neponořujte přístroj a jeho elektrické součásti pod vodu, abyste zabránili úrazům elektrickým proudem.
- K čištění vnějších ploch použijte navlhčenou měkkou utěrku a k osušení použijte suchou utěrku.
- Nepoužívejte agresivní a chemické čisticí prostředky ani abrazivní čisticí prostředky, např. drátěnku.
- Před uložením přístroje v suchém stavu kompletně vyprázdněte nádržku na vodu.

Pro případ reklamace

- Záruka na přístroj poskytovaná společností Suntec Wellness GmbH činí 24 měsíců a začíná datem nákupu (účtenka).
- Záruka zaniká při nesprávné manipulaci se zařízením.
- Záruka se nevztahuje na závady dílů podléhajících rychlému opotřebení, spotřební materiál, jakož i čištění, údržbu nebo výměnu uvedených dílů; provádí se na Vaše náklady.
- V případě uplatňování nároku vyplývajícího ze záruky přinesete prosím přístroj k Vašemu prodejci v původním obalu a s dokladem o koupi. Pro aktuální a pohodlné nahlášení služby prosím navštivte naši webovou stránku www.suntec-wellness.de a dozvíte se více.
- K prokázání záruky slouží doklad o nákupu. Bez dokladu o nákupu nebude provedena bezplatná oprava či výměna.
- Všechny závady přístroje nebo příslušenství způsobené vadami materiálu nebo při výrobě budou odstraněny cestou bezplatné opravy nebo, podle našeho uvážení, výměny přístroje. Záruční servis nestanovuje prodloužení záruky ani právo na vznik nové.
- Poškození dílů příslušenství nevede automaticky k bezplatné výměně celého přístroje. V těchto případech kontaktujte Vašeho specializovaného prodejce. Rozbití skla nebo dílů z plastické hmoty je vždy zpoplatněno.
- Po uplynutí záruky mohou specializovaný prodejce nebo servis provádět opravy na Vaše náklady.

Poznámky k ochraně životního prostředí



Tento výrobek nesmí být na konci své upotřebitelnosti likvidován v běžném domácím odpadu, nýbrž musí být odevzdán na sběrném místě určeném pro likvidaci elektrických a elektronických zařízení. Na tuto skutečnost upozorňuje symbol na výrobku, návodu k použití nebo na obalu. Suroviny jsou dle svého označení znovu použitelné. Díky opětovnému použití, recyklaci surovin nebo jiným formám recyklace starých zařízení významně přispíváte k ochraně životního prostředí. Příslušné místo pro likvidaci odpadu si dotazem zjistíte na obecním úřadu. V rámci naší rozšířené odpovědnosti výrobce je tento přístroj označen v souladu s Evropskou směrnicí 2012/19/EU o starých elektrických a elektronických spotřebičích (WEEE). Cílem je zamezení vzniku elektrického odpadu, jeho snížení a ekologická likvidace. Prosím pomozte aktivně chránit životní prostředí a elektrický odpad likvidujte prostřednictvím místních sběrných míst. Obal jakož i tento návod k obsluze jsou recyklovatelné.

EU Prohlášení o shodě

Přístroj odpovídá zásadním požadavkům Evropské unie na zdraví a bezpečnost. EU Prohlášení o shodě je základem pro označení CE tohoto přístroje.

S vydáním tohoto návodu k obsluze pozbývají svou platnost všechny dosavadní návody k obsluze. SUNTEC, SUNTEC Wellness, KLIMATRONIC a logo slunce jsou registrované známky. © 2019/03 SUNTEC WELLNESS GMBH.

Odpovědnost je pro všechny tiskové chyby a opomenutí vyloučeny.

© 2019 KLIMATRONIC® DrySlim 300 point

SUNTEC WELLNESS GMBH / HOLZSTRASSE 2 / 40 221 DÜSSELDORF / GERMANY

Köszönjük, hogy a Suntec Wellness készülékét választotta. Figyelmesen olvassuk el a használati útmutatót, mielőtt először használánk a készüléket. A kézikönyvet tartsuk meg, ha később utána szeretnénk nézni valaminek benne, és adjuk tovább a készülékkel, ha az más kézbe kerül.

Óvintézkedések

Ez a készülék is használható a gyermekek részére 8 éves kor felett és a csökkent fizikai, érzékszervi és mentális képességekkel illetve tapasztalattal és tudással, ha nem biztosít számára felügyeletet ne használják a készüléket biztonságos módon és ismerik a veszélyeket részt. Tisztítás és felhasználói karbantartását nem tett gyerekeket felügyelet nélkül. Az állandó felügyelet nélküli 3 év alatti gyermekeket meg kell akadályozni, hogy hozzányúljanak a készülékhez.

Három évesnél idősebb, de nyolc évesnél fiatalabb gyermekek a készüléket csak be- és kikapcsolhatják azzal a feltétellel, hogy a készülék a rendes használati helyzetében legyen elhelyezve vagy felszerelve, kioktatták őket a készülék biztonságos használatáról, felügyelet alatt vannak, és a lehetséges veszélyeket megértették.

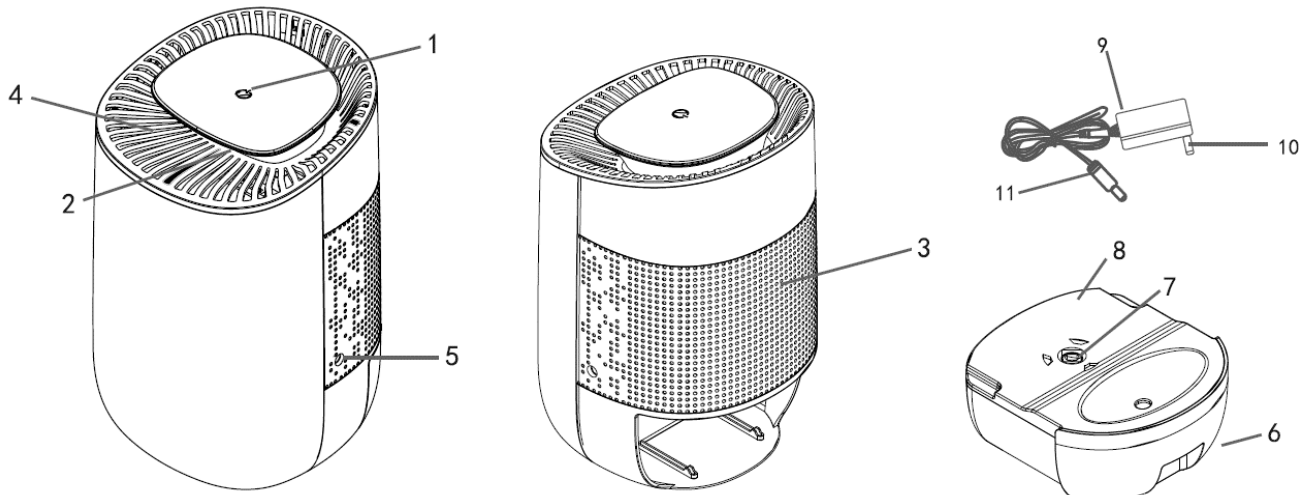
Három évesnél idősebb, de nyolc évesnél fiatalabb gyermekek a készüléket nem dughatják be a konnektorba, nem szabályozhatják, tisztíthatják, és karbantartást sem végezhetnek rajta.

- Ellenőrizze, hogy a megadott hálózati feszültség megegyezik-e a hálózat feszültségével.
- Soha ne használja a készüléket, ha a hálózati kábel, a csatlakozódugó vagy a készülék hibás. Ha javítás szükséges, kérjük, forduljon ahhoz a helyhez, ahol a készüléket vásárolta.
- A készüléket csak háztartásban és arra a célra szabad felhasználni, amire gyártották. Az egyéb felhasználási módok tüzet okozhatnak. Ne

használja a szabadban.

- A készüléket csak egyenes, stabil és száraz felületen használja. Ne billentse fel a készüléket, mivel víz folyhat ki belőle.
- Ha a készüléket hosszabb ideig nem használja, ha tisztítja, ha mozgatja, ha a víztartályt eltávolítja, ha üzemzavar keletkezik, a hálózati csatlakozót húzza ki az aljzatból. Közben se a kábelt, se a hálózati dugót ne húzza meg.
- Ne dugjon a készülékbe semmilyen tárgyat, és ügyeljen arra, hogy a szellőzőnyílást ne zárja el, és ne legyen rajta por vagy idegen tárgy. Ez áramütést, tüzet vagy károsodást okozhat a készülékben.
- Kérjük, a készüléket soha ne hagyja felügyelet nélkül.
- Ne próbálja a készüléket önhatalmúlag megjavítani, szétszedni vagy más módon módosítani.
- Idegen tartozékok használata sérüléseket okozhat.
- Ne hagyja a kábelt az asztal széle fölött lógni, és ne hagyja, hogy forró vagy nedves felületekkel érintkezzen.
- Az áramütés elkerülése érdekében soha ne merítse a készüléket, a hálózati kábelt vagy a csatlakozódugót vízbe vagy egyéb folyadékba.
- Kérjük, ne használjon hosszabbító kábelt.
- A páratlanító készülék által összegyűjtött vizet tilos meginni.

Összetevők



1. Be-/Ki-gomb
2. Jelzőlámpa
3. Levegőbetáplálás
4. Levegőkiömlő nyílás
5. DC-csatlakozóalj
6. Víztartály
7. Hidraulikus lekapcsolási mechanizmus
8. Víztartály fedél
9. AC/DC- adapter
10. AC-hálózati csatlakozódugó
11. DC-csatlakozó

Üzembe helyezés

- Áramellátás: 100-240V~, 50/60Hz, 2,5 A
- Helyezze a készüléket egy jól szellőző helyiségbe, majd a DC-csatlakozót csatlakoztassa a DC-csatlakozóaljba, valamint az AC-hálózati csatlakozódugót a konnektorba.
- A készülék bekapcsolásához nyomja meg a Be-/Ki-gombot. A jelzőlámpa zölden világít, és a készülék megkezdí a páráltatási folyamatot.
- A víztartály kapacitása 600 ml. Amint a víztartály megtelik, a készülék a hidraulikus lekapcsolási mechanizmus segítségével automatikusan kikapcsol, és a jelzőlámpa pirosan világít. Válassza le a készüléket az áramforrásról.
- A víztartályt a kiürítéséhez húzza ki a készülékből, majd nyissa fel a víztartály fedelét. Hagyja a vizet lefolyni, majd újra zárja le a fedelet. Tolja vissza a víztartályt a készülékbe, majd csatlakoztassa újra a készüléket az elektromos hálózatra. A páráltatás folytatásához kapcsolja be újra a készüléket. A jelzőlámpa újra zölden világít.
- A jelzőlámpa a Be-/Ki-gombok három másodpercig való lenyomva tartásával kikapcsolható. A bekapcsoláshoz nyomja meg újra a gombot.
- A készülék jégmentesítő funkcióval is rendelkezik. Ha a készülékben jég keletkezik, a készülék automatikusan kikapcsol. A jégmentesítés után a jégmentesítő folyamat folytatódik.
- A Be-/Ki-gomb újbóli megnyomása után a készülék kikapcsol.

Tisztítás

- Tisztítás előtt a készüléket válassza le az áramforrásról, és hagyja lehűlni. Kérjük, az áramütés elkerülése érdekében a készüléket és elektromos alkatrészeit soha ne merítse vízbe.
- A külső felületek tisztításához használjon puha, szálmentes és enyhén megnedvesített kendőt, a szárításhoz pedig száraz kendőt.
- Ne használjon agresszív vagy kémiai tisztítószer, valamint súrolóeszközt, pl. acélgyapotot.
- Kérjük, teljesen ürítse ki a víztartályt, mielőtt a készüléket száraz állapotban tárolja.

Reklamáció esetén

- Ha kifogásolni szeretne valamit a készüléken, akkor azt a vásárlás dátumától számított (pénztári blokk) 24 hónapon belül teheti meg.
- Ha előtte szakszerűtlenül megváltoztatta a terméket, akkor az ingyenes csere vagy javítás ki van zárva.
- A kopó alkatrészek, fogyóeszközök hibája, a felsorolt részek tisztítása, karbantartása és cseréje következőképpen díjköteles.
- Ha reklamációt szeretne benyújtani, akkor a készüléket eredeti csomagolásában a pénztári blokkal együtt vigye vissza az üzletbe. A gyors és kényelmes szervizről www.suntec-wellness.de weboldalunkon többet tudhat meg.
- Pénztári blokk nélkül a javítást vagy cserét nem tudjuk ingyen vállalni.
- Amennyiben a reklamáció megfelel szervizfeltételeinknek, akkor a készülék vagy tartozék valamennyi anyag- és gyártási hibából keletkezett hibáját ingyenes javítással vagy saját belátásunk szerint a készülék cseréjével orvosoljuk.

- A tartozékok sérülése nem vezet automatikusan a teljes készülék ingyenes cseréjéhez. Ebben az esetben forduljon a szaküzlethez. Eltört üveg vagy műanyag részek javítása mindig díjköteles.
- A garancia lejártá után a szaküzlet vagy szerviz költség felszámítása ellenében el tudja végezni a javítást.

Környezetvédelmi tudnivalók



A terméket élettartama végén nem szabad a normál háztartási hulladékkal kidobni, hanem elektromos vagy elektronikus készülékek gyűjtőhelyén kell leadni, ahol újrahasznosítják őket. A terméken, a használati útmutatón és a csomagoláson lévő jel elre utal. Alapanyagai jelölésük szerint újrahasznosíthatóak. Az újrahasznosítással, az anyagok hasznosításával vagy az elhasznált készülékek másfajta értékesítésével nagyban hozzájárulunk környezetünk védelméhez. Az illetékes hulladékhasznosító címét önkormányzatunknál kérdezhetjük meg. Kiterjesztett gyártói felelősségünk keretében a készülék az elektromos és elektronikai berendezések hulladékairól

szóló 2012/19/EU irányelv alapján jelöléssel van ellátva. Célunk az elektromos hulladékok elkerülése, csökkentése, valamint környezetbarát ártalmatlanítása. Kérjük, hogy aktívan vállaljon szerepet a környezetvédelemben és az elektromos hulladékot a helyi gyűjtőpontokon keresztül ártalmatlanítsa. A csomagolás és a használati útmutató újrahasznosítható.

EK megfelelési nyilatkozat

A készülék megfelel az Európai Unió lényeges egészségügyi és biztonsági elvárásainak. Az EK megfelelési nyilatkozat a készülék CE jelölésének alapja.

A jelen használati útmutató megjelenésével valamennyi ezelőtt kiadott útmutató érvényét veszíti. SUNTEC, SUNTEC Wellness, KLIMATRONIC és napsugaras logó bejegyzett védjegyek. © 2019/03 SUNTEC WELLNESS GMBH

Felelősség kizárt minden nyomdai hibák és mulasztások.

Dziękujemy za zakup tego urządzenia marki Suntec Wellness. Przed uruchomieniem urządzenia należy dokładnie przeczytać instrukcję obsługi. Zachować niniejszą instrukcję obsługi w celu późniejszego skorzystania z niej.

INSTRUKCJE BEZPIECZEŃSTWA

Niniejsze urządzenie może być obsługiwane przez dzieci w wieku powyżej 8 lat, a także przez osoby o ograniczonej sprawności fizycznej, sensorycznej i umysłowej oraz osoby nieposiadające dostatecznego doświadczenia i/lub wiedzy tylko pod nadzorem i pod warunkiem, że zostały one pouczone na temat bezpiecznego użytkowania urządzenia i że zrozumiały wynikające z tego zagrożenia. Dzieci nie mogą bawić się tym urządzeniem. Czyszczenie i prace konserwacyjne należące do obowiązków użytkownika nie mogą być wykonywane przez dzieci bez nadzoru.

Dzieci poniżej 3 roku życia bez nadzoru ze strony osób dorosłych nie mogą mieć dostępu do urządzenia.

Dzieci w wieku od 3 i poniżej 8 lat mogą jedynie włączać lub wyłączać urządzenie pod warunkiem, że urządzenie znajduje się lub jest zainstalowane w normalnej pozycji używania, dziecko zostało przeszkolone pod kątem bezpiecznego używania, jest nadzorowane i zrozumiało możliwe zagrożenia. Dzieci w wieku od 3 i poniżej 8 lat nie mogą podłączać urządzenia do gniazdka, regulować urządzenia, czyścić go lub konserwować.

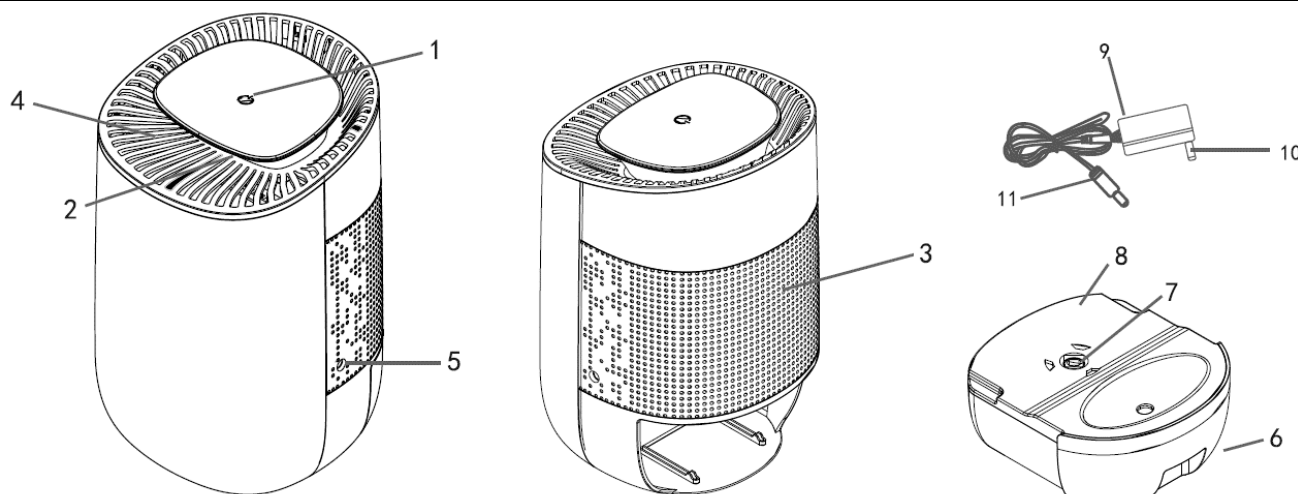
- Prosimy upewnić się, że podane napięcie sieciowe jest zgodne z parametrami Państwa sieci elektrycznej.
- Nie wolno korzystać z urządzenia, jeśli przewód zasilający, wtyczka sieciowa lub samo urządzenie wykazywać będą uszkodzenia. Jeżeli konieczna

będzie naprawa, prosimy zwrócić się do punktu sprzedaży.

- Urządzenie można stosować wyłącznie do celów domowych i tylko w sposób zgodny z jego przeznaczeniem. Inne zastosowania urządzenia mogą doprowadzić do pożaru. Nie stosować urządzenia na zewnątrz.
- Urządzenie należy stosować wyłącznie na płaskich, stabilnych i suchych powierzchniach. Prosimy nie przechylać urządzenia, gdyż może wyciec z niego woda.
- Jeżeli urządzenie nie jest przez dłuższy czas używane, ma być czyszczone, jeśli ma być wyjęty zbiornik wodny lub pojawi się usterka, prosimy wówczas wyjąć wtyczkę sieciową z gniazdka elektrycznego. Prosimy nigdy nie ciągnąć za przewód zasilający, lecz za wtyczkę.
- Prosimy nie wprowadzać żadnych obiektów do urządzenia, a także prosimy zwracać uwagę na to, aby szczeliny wentylacyjne nie były niczym przesłonięte oraz aby były wolne od kurzu i ciał obcych. Takie postępowanie może doprowadzić do porażenia prądem, pożaru lub uszkodzenia urządzenia.
- Prosimy nie pozostawiać urządzenia bez nadzoru.
- Prosimy nigdy nie próbować dokonywać samodzielnych napraw urządzenia, demontować go lub modyfikować w inny sposób.
- Używanie akcesoriów pochodzących od innych producentów może doprowadzić do obrażeń.
- Prosimy nie pozostawiać kabla zwisającego nad krawędzią stołu. Nie powinien on także stykać się z gorącymi lub mokrymi powierzchniami.

- Aby uniknąć porażenia prądem elektrycznym, prosimy nigdy nie zanurzać urządzenia, jego kabla ani wtyczki sieciowej w wodzie ani w żadnych innych cieczach.
- Prosimy nie stosować przedłużaczy.
- Woda zbierająca się w odwilżaczu nie nadaje się do picia.

Elementy składowe



1. Przycisk wł./ wył.
2. Kontrolki
3. Otwór wlotowy powietrza
4. Wylot powietrza
5. Gniazdko do podłączenia prądu stałego
6. Zbiornik wody

7. Hydrauliczny mechanizm wyłączający
8. Pokrywa zbiornika wodnego
9. Zasilacz prądu zmiennego/ prądu stałego:
10. Wtyczka sieciowa prądu przemiennego
11. Wtyk zasilacza prądu stałego

Uruchomienie

- Zasilanie prądem: 100-240 V~, 50/60 Hz, maks. 2,5 A
- Urządzenie prosimy ustawić w dobrze przewietrzonym pomieszczeniu, wtyk zasilania w prąd stały prosimy umieścić w gnieździe prądu stałego, a wtyczkę kabla zasilającego w prąd przemienny prosimy umieścić w gniazdku ściennym.
- Aby urządzenie włączyć prosimy nacisnąć przycisk wł./ wył. W tym momencie kontrolka zasilania powinna zapalić się na zielono, a urządzenie powinno rozpocząć proces odwilżania.
- Pojemność zbiornika wody wynosi maks. 600 ml. Po zapełnieniu zbiornika wody, urządzenie wyłączy się automatycznie dzięki zadziałaniu hydraulicznego mechanizmu wyłączającego i zapali się czerwona kontrolka. Urządzenie należy odłączyć od zasilania.
- Aby zbiornik wody opróżnić, prosimy wyjąć go z urządzenia i otworzyć pokrywę. Po wylaniu wody prosimy ponownie zamknąć pokrywę zbiornika. Prosimy następnie zbiornik wody z powrotem umieścić w urządzeniu i ponownie podłączyć je do źródła zasilania. Aby odwilżanie kontynuować prosimy włączyć pracę urządzenia. Kontrolka powinna ponownie palić się światłem zielonym.
- Kontrolkę tę można wyłączyć poprzez naciśnięcie przycisku Wł./Wył. i przytrzymanie go w stanie wciśniętym przez trzy sekundy. Aby włączyć ponownie, naciśnij ponownie przycisk.
- Urządzenie jest wyposażone w funkcję odszraniania. Jeżeli na urządzeniu zbierze się szron, wyłączy się ono w sposób automatyczny. Po zakończeniu odszraniania, przebieg odwilżania będzie kontynuowany.
- Za pomocą kolejnego naciśnięcia na przycisk Wł./Wył można urządzenie wyłączyć.

Czyszczenie

- Przed każdym czyszczeniem prosimy odłączyć urządzenie od zasilania i pozostawić je aż do schłodzenia się. Aby uniknąć porażenia elektrycznego, urządzenia ani jego elementów elektrycznych prosimy nigdy nie zanurzać w wodzie.
- Do czyszczenia powierzchni zewnętrznych prosimy stosować miękką, niestrzępiącą się, lekko zwilżoną ściereczkę, a do suszenia suchą ściereczkę.
- Nie wolno używać agresywnych i chemicznych środków czyszczących oraz szorujących materiałów czyszczących, np. wełny stalowej.
- Przed przystąpieniem do składowania urządzenia w suchym miejscu należy całkowicie opróżnić zbiorniczek na wodę.

Reklamacja

- Reklamacje dotyczące urządzenia można zgłaszać w ciągu 24 miesięcy od daty zakupu (paragon).
- Bezpłatna wymiana lub naprawa jest wykluczona w razie uprzedniego przeprowadzenia nieprawidłowych manipulacji przy produkcji.
- Usuwanie wad części zużywających się i materiałów użytkowych oraz czyszczenie, konserwacja lub wymiana tych części są w takim przypadku odpłatne.
- W razie reklamowania urządzenia należy przynieść urządzenie w oryginalnym opakowaniu wraz z paragonem do sprzedawcy. Na stronie internetowej www.suntec-wellness.de można dokonać szybkiego i wygodnego zgłoszenia serwisowego oraz zasięgnąć dodatkowych informacji.
- Bez paragonu wykluczona jest zasadniczo bezpłatna naprawa lub wymiana.
- Jeżeli reklamacja odbywa się zgodnie z naszymi postanowieniami serwisowymi, wszystkie wady urządzenia lub akcesoriów spowodowane błędami materiałowymi lub producenta są usuwane poprzez bezpłatną naprawę lub — według naszego uznania — poprzez wymianę urządzenia.
- Uszkodzenie elementów akcesoriów nie prowadzi automatycznie do bezpłatnej wymiany całego urządzenia. W takim przypadku należy skontaktować się ze sprzedawcą. Pęknięcie szkła lub elementów plastikowych jest zawsze związane z poniesieniem kosztów.
- Sprzedawca lub serwis naprawy może po upływie okresu gwarancji przeprowadzić naprawy odpłatnie.

WSKAZÓWKI DOTYCZĄCE OCHRONY ŚRODOWISKA



Po zakończeniu okresu użytkowania produktu nie wolno utylizować ze zwykłymi odpadami z gospodarstwa domowego. Należy go oddać do punktu zbiórki zużytego sprzętu elektrycznego i elektronicznego. Wskazują na to symbole umieszczone na produkcie, w instrukcji użytkowania oraz na opakowaniu. Materiały nadają się do ponownego wykorzystania zgodnie z ich oznaczeniem. Dzięki recyklingowi, ponownemu użyciu materiałów i innym formom ponownego wykorzystania zużytych urządzeń, w dużym stopniu przyczyniają się Państwo do ochrony środowiska naturalnego. Informacje o właściwych punktach zbiórki surowców wtórnych można uzyskać w urzędzie gminy.

W ramach rozszerzonej odpowiedzialności producenta urządzenie to jest oznakowane zgodnie z europejską dyrektywą 2012/19/UE w sprawie zużytego sprzętu elektrycznego i elektronicznego (WEEE). Naszym celem jest unikanie powstawania złomu elektronicznego, zmniejszenie jego ilości oraz ekologiczna utylizacja urządzeń elektronicznych. Prosimy o aktywną pomoc w ochronie środowiska poprzez utylizację złomu elektronicznego za pośrednictwem lokalnych punktów zbiórki.

Opakowanie oraz instrukcja obsługi nadają się do recyklingu.

EC-DEKLARACJA ZGODNOŚCI

Urządzenie spełnia zasadnicze wymagania Unii Europejskiej w zakresie zapewnienia zdrowia i bezpieczeństwa. Deklaracja zgodności WE jest podstawą oznakowania tego urządzenia symbolem CE.

Publikacja niniejszej instrukcji obsługi oznacza wygaśnięcie obowiązywania wszystkich dotychczasowych dokumentów. SUNTEC, SUNTEC Wellness, KLIMATRONIC oraz logo w postaci słońca są zarejestrowanymi znakami towarowymi. © 2019/03 SUNTEC WELLNESS GMBH

Firma nasza nie przyjmuje na siebie jakiegokolwiek odpowiedzialności z tytułu błędów w druku oraz pomyłek.



Gewährleistungs-Urkunde

Für dieses Gerät übernehmen wir 24 Monate Gewährleistung!

Wir verpflichten uns, während der 24-monatigen Gewährleistungszeit Ihr Gerät kostenlos instand zu setzen bzw. Ihrem Fachhändler die Ersatzteile kostenlos zur Verfügung zu stellen, wenn es infolge eines produktionsseitigen Fabrikations- oder Materialfehlers versagen sollte. Weitergehende Ansprüche gegen uns sind ausgeschlossen. Wir haften nicht für Beschädigungen durch höhere Gewalt, unsachgemäße Behandlung, Nichtbeachtung der Anleitung, betriebsbedingte Abnutzung oder Beschädigungen auf dem Transportweg.

Diese Urkunde ist nur in Verbindung mit der dazugehörigen Rechnung gültig.

Im Servicefall bringen Sie das gekaufte Produkt bitte zu Ihrem Fachhändler.

Artikelbezeichnung:

Seriennummer:

Name des Käufers:

Kaufdatum:

Stempel und Unterschrift des Fachhändlers:

Hersteller:

Suntec Wellness GmbH
Holzstraße 2
40221 Düsseldorf
Deutschland



Warranty-Card

For this appliance we assure 24 months warranty.

During the 24 months warranty we guarantee to repair your appliance free of charge or to provide your seller the spare parts free of charge if the appliance fails to work due to production failure. Other claims are excluded from this warranty. We will not be liable for any defects caused by acts of nature, improper use, neglect of the instruction manual, damage from continuous use and damages during transportation.

This warranty card is only applicable with the according invoice.

In case of service please bring your purchased product to your seller.

DrySlim 300 point:

Serial number:

Name of buyer:

Date of purchase:

Stamp and signature of seller:

Manufacturer:
Suntec Wellness GmbH
Holzstraße 2
40221 Düsseldorf
Germany



Documento de garantía

El aparato tiene una garantía de 24 meses.

Durante los 24 meses de garantía, se llevarán a cabo de forma gratuita las reparaciones y se enviarán a su distribuidor especializado las piezas de repuesto necesarias, en caso de que se produzcan fallos de funcionamiento a causa de fallos de fabricación o material de los que sea responsable el fabricante. Se rechaza toda responsabilidad por el resto de reclamaciones. No nos responsabilizamos de los daños producidos por fuerza mayor, uso indebido, incumplimiento de las instrucciones de uso, deterioro inherente al uso o daños producidos durante el transporte.

Este documento solo tiene validez en compañía de la factura de compra correspondiente.

En caso de que necesite asistencia técnica, póngase en contacto con su distribuidor especializado.

Denominación del producto:

Número de serie:

Nombre del comprador:

Fecha de compra:

Sello y firma del distribuidor especializado:

Fabricante:

Suntec Wellness GmbH
Holzstraße 2
40221 Düsseldorf
Alemania



Certificat de garantie

Pour cet appareil, nous accordons une période de garantie de 24 mois !

Nous nous engageons de remettre en état votre appareil gratuitement pendant la période de garantie de 24 mois ou alors de mettre à disposition les pièces détachées gratuitement à votre commerçant spécialisé, si votre appareil devait défaillir en raison d'une erreur de fabrication ou d'un vice de matériel côté production. Toute revendication à notre encontre allant au-delà est exclue. Nous n'assumons pas de responsabilité pour des endommagements dans des cas de force majeure, en cas de manipulation incorrecte, en cas de non-respect de la notice, en cas d'usure due au fonctionnement ou pour des dommages survenus sur le chemin du transport.

Ce certificat est uniquement valable avec la facture correspondante.

En cas d'intervention de service, veuillez ramener le produit acheté à votre commerçant spécialisé.

Désignation de l'article :

Numéro de série :

Nom de l'acheteur :

Date de l'achat :

Cachet et signature du commerçant spécialisé :

Fabricant :

Suntec Wellness GmbH
Holzstraße 2
40221 Düsseldorf
Allemagne



Garanzia

Questo dispositivo presenta una garanzia di 24 mesi!

Nel periodo dei 24 mesi coperti dalla garanzia ci impegniamo a riparare gratuitamente il dispositivo o di mettere a disposizione del rivenditore gratuitamente i pezzi di ricambio laddove si presentasse un difetto di produzione o del materiale. Ulteriori diritti verso di noi sono esclusi. Non ci assumiamo la responsabilità di danni derivanti da forza eccessiva sul prodotto, utilizzo non conforme alle disposizioni, mancato rispetto del manuale d'uso, usura a causa dell'utilizzo o danni dovuti al trasporto.

Questo documento ha valore solo se allegato alla ricevuta di acquisto.

In caso di assistenza portare il prodotto acquistato dal proprio rivenditore.

Descrizione articolo:

Numero di serie:

Nome dell'acquirente:

Data di acquisto:

Timbro e firma del rivenditore:

Produttore:

Suntec Wellness GmbH
Holzstraße 2
40221 Düsseldorf
Germania



Garantiecertificaat

Voor dit apparaat verstrekken wij een garantie van 24 maanden!

We verplichten ons ertoe om tijdens de 24 maanden van de garantieperiode uw apparaat kosteloos te repareren of uw dealer kosteloos onderdelen te verstrekken als het apparaat als gevolg van een productie- of fabricagefout niet correct mocht functioneren. Verdere aanspraken tegen ons zijn uitgesloten. We zijn niet aansprakelijk voor schade veroorzaakt door overmacht, ondeskundige behandeling, niet opvolgen van de handleiding, slijtage door gebruik of beschadiging tijdens het transport.

Dit certificaat is alleen geldig in combinatie met de daartoe behorende factuur.

Voor onderhoud moet u het gekochte product naar uw dealer brengen.

Artikelbenaming:

Serienummer:

Naam van de koper:

Datum van aankoop:

Stempel en handtekening van de vakhandelaar:

Fabrikant:

Suntec Wellness GmbH
Holzstraße 2
40221 Düsseldorf
Duitsland



Declaração de garantia

Este aparelho tem 24 meses de garantia!

Durante um período de 24 meses comprometemo-nos a reparar gratuitamente o seu aparelho ou a disponibilizar gratuitamente ao revendedor as peças de substituição em caso de avaria decorrente de defeitos materiais ou de fabrico relacionados com a produção. Quaisquer outras reivindicações dirigidas a nós estão excluídas. Não nos responsabilizamos por danos decorrentes de casos de força maior, manuseamento incorreto, incumprimento das instruções, desgaste relacionado com a operação ou danos durante o transporte.

Esta declaração só é válida com a respetiva fatura.

Em caso de assistência entregue o produto comprado ao revendedor.

Designação do artigo:

Número de série:

Nome do comprador:

Data de compra:

Carimbo e assinatura do revendedor:

Fabricante:

Suntec Wellness GmbH
Holzstraße 2
40221 Düsseldorf
Deutschland



JAMSTVENI LIST

Zahvaljujemo na kupnji novog uređaja proizvođača Suntec Wellnes. Za kupljeni uređaj dajemo 24-mjesečnu garanciju od datuma kupnje. Jamstveni list je važeći samo uz priloženi račun.

Broj artikla:

Oznaka artikla:

Ime kupca:

Datum kupnje:

Pečat i potpis trgovine:

Servis:

Suntec Wellness GmbH
Holzstraße 2
40221 Düsseldorf
Njemačka



Garancijski list

Za ovaj uređaj preuzimamo garanciju u trajanju od 24 mjeseci!

Obavezujemo se, da ćemo za vrijeme trajanja 24-mjesečne garancije. Vaš uređaj besplatno popraviti tj. Vašem trgovcu besplatno na raspolaganje staviti zamjenski uređaj, ukoliko se isti uslijed tvorničke greške ili greške u materijalu, nastale u proizvodnom procesu, pokvari. Daljnji zahtjevi prema nama su isključeni. Nismo odgovorni za oštećenja nastala uslijed više sile, neprimjerenog korištenja, nepoštivanja uputstva, trošenja prouzrokovanog korištenjem ili transportiranjem.

Ovaj list vrijedi uz prikaz odgovarajućeg računa.

U slučaju garancije kupljeni proizvod molimo Vas odnesite Vašem trgovcu.

Oznaka artikla:

Serijski broj:

Ime kupca:

Datum kupovine:

Pečat i potpis trgovca:

Proizvođač:

Suntec Wellness GmbH
Holzstraße 2
40221 Düsseldorf
Njemačka



Garancijski list

Za to napravo prevzamemo 24-mesečno garancijo!

Zavezujemo se, da bomo med 24-mesečno garancijsko dobo vašo napravo brezplačno popravili oz. vašemu trgovcu brezplačno dali na razpolago nadomestne dele, ce bi naprava zaradi napake v proizvodnji ali v materialu nehala delati. Drugi zahtevki proti nam so izključeni, Ne jamcimo za poškodbe zaradi višje sile, nepravilnega ravnanja, neupoštevanja navodil, običajne obrabe zaradi uporabe ali poškodb med transportom.

Garancijski rok začne teči s predajo izdelka potrošniku. Dajalec garancije jamci za lastnosti in brezhibno delovanje naprave, ki začne teči z izročitvijo blaga potrošniku.

Pri izdelkih, pri katerih je izstavitve garancije obvezna, nudimo po poteku garancije 3-letno garancijsko dobo za vzdrževanje, nadomestne dele in priključne naprave.

Garancija ne izključuje pravic potrošnika, ki izhajajo iz odgovornosti prodajalca za napake na blagu.

Listina je veljavna le skupaj s pripadajočim računom. Garancija velja le na območju Republike Slovenije.

Ce je potrebno popravilo, izdelek prinesite specializiranemu trgovcu.

Ime izdelka:

Oznaka izdelka:

Serijska številka:

Ime kupca:

Datum izročitve blaga:

Žig in podpis specializiranega trgovca:

Dajalec garancije:
Suntec Wellness GmbH
Holzstraße 2
40221 Düsseldorf
Germany



Záručný list

Na tento výrobok poskytujeme záruku 24 mesiacov!

Zaväzujeme sa v priebehu tejto záručnej doby 24 mesiacov opraviť Vaše zariadenie bezplatne, prípadne, dať bezplatne Vášmu špecializovanému predajcovi k dispozícii náhradné diely, ak zlyhanie nastane v dôsledku poškodenia materiálu alebo chyby pri továrenskej výrobe. Ďalšie nároky voči nám sú vylúčené. Neručíme za poškodenia zapríčinené vyššou mocou, neprimeraným zaobchádzaním, nedodržaním návodu, opotrebovaním alebo pri preprave.

Tento list je platný len s prislúchajúcim dokladom o zaplatení.

V prípade servisu prineste zakúpený výrobok Vášmu špecializovanému predajcovi.

Popis tovaru:

Sériové číslo:

Meno kupujúceho:

Dátum zakúpenia:

Pečiatka a podpis špecializovaného predajcu:

Proizvoďač:

Suntec Wellness GmbH
Holzstraße 2
40221 Düsseldorf
Nemecko



Záruční listina

Za tento přístroj neseme záruku po dobu 24 měsíců!

Zavazujeme se k tomu, že během 24měsíční záruční doby bude Váš přístroj zdarma opraven, případně poskytneme Vašemu prodejci zdarma náhradní díly, a to pokud došlo k selhání v důsledku chyb ve výrobě nebo materiálových vad. Další nároky vůči nám jsou vyloučeny. Neneseme odpovědnost za škody způsobené vyšší mocí, nesprávným použitím, nedodržením pokynů, opotřebením v důsledku častého používání nebo při přepravě.

Tato záruční listina je platná pouze spolu s platnou účtenkou.

V případě potřeby údržby přineste prosím zakoupený výrobek Vašemu prodejci.

Název výrobku:

Sériové číslo:

Jméno kupujícího:

Datum nákupu:

Razítko a podpis prodejce:

Výrobce:

Suntec Wellness GmbH
Holzstraße 2
40221 Düsseldorf
Německo



Importőr:
SUNTEC WELLNESS GMBH
HOLZSTRASSE 2
40221 DÜSSELDORF
NÉMETORSZÁG
www.suntec-wellness.de

Garanciajegy

.....
vásárlás helye

.....
vásárlás dátuma

.....
cikkszám/EAN

Kedves Vásárló,

Köszönjük bizalmát, köszönjük, hogy termékünket választotta. Kérjük figyelmesen tanulmányozza át a következő információkat a termék megfelelő használatához.

Beüzemelés

A terméket a kezelési útmutató információi alapján üzemelje be.

Karbantartása

A termék karbantartását, ápolását a kezelési útmutatóban leírtak szerint végezze.

Garancia

A termékre a vásárlástól számított 12 havi jótállást biztosítunk. Esetlegesen felmerülő hibát azonnal jelezze a vásárlás helyszínén. **Reklamációhoz pontosan kitöltött panaszjegyzőkönyv és garanciajegy szükséges.**

A fogyasztó jótálláson és szavatosságon alapuló jogai

A fogyasztót a Polgári Törvénykönyv 1959. évi IV. Törvény 306-310. §-aiban, a 151/2003. (IX. 22.)

Kormányrendeletben, valamint a 49/2003. (VII. 30.) GKM rendeletben meghatározott jogok illetik meg:

1. Hibás teljesítés esetén a fogyasztó

- kijavítást/kicserélést követelhet, kivéve ha a választott jótállási igény teljesítése lehetetlen, vagy ha az a kötelezettnek aránytalan többletköltséget eredményezne;
- ha sem kijavításra, sem kicserélésre nincs joga, vagy ha a kötelezett a kijavítást/kicserélést nem vállalta, vagy a 2) pontban írt feltételeknek nem tud eleget tenni, megfelelő árszállítást igényelhet vagy elállhat a szerződéstől. Jelentéktelen hiba miatt elállásnak nincs helye;
- ha a fogyasztó a termék meghibásodása miatt a vásárlástól számított 3 munkanapon belül érvényesít csereigényét, a forgalmazó nem hivatkozhat aránytalan többletköltségre, hanem köteles a terméket kicserélni (figyelembe véve a jótállási igény érvényesítésének kizáró okait).

2. A kijavítást/kicserélést megfelelő határidőn belül, a fogyasztónak okozott jelentős kényelmetlenség nélkül kell elvégezni. A kötelezettnek törekednie kell arra, hogy a kijavítást/kicserélést legfeljebb 15 napon belül elvégezze. A kijavítás során a termékbe csak új alkatrész kerülhet beépítésre.

3. A jótállás a fogyasztó törvényből eredő jogait nem érinti.

A jótállás nem vonatkozik:

A termék mechanikai sérülésére és a vásárlást követően bejelentett hiányzó alkatrészekre. (Átvételkor az értékesítés helyén az értékesítővel kell átnézni az árut, esetleges észrevételeket írásban kell rögzíteni, és mindkét fél aláírásával igazolni.) Az áru átvételét követő mennyiségi és minőségi kifogást nem fogadunk el! Hanyag árutovábbításból eredő sérülésekre. A termék karbantartására vonatkozó szabályok be nem tartásából következő károkra (ld kezelési útmutató) Nem szakszerű használatból eredő károkra.

Normál elhasználódásra, kopásra. A jótállás a termék javítására, illetve cseréjére vonatkozik. Ezen túlmenő igények érvényesítését kizárjuk.

Hulladékkezelés



A készüléket életciklusa végén ne tegye a háztartási hulladékok közé, hanem adja le az elektromos készülékek kijelölt gyűjtőhelyén az újrahasznosítás érdekében. A terméken, kezelési útmutatón és a csomagoláson szereplő piktogram erre utal. A készülék anyaga a jelzés szerint újrahasznosítható.

Az újrafelhasználás



Dokument gwarancji

Na niniejsze urządzenie przysługuje 24-miesięczna gwarancja!

W okresie 24 miesięcy obowiązywania gwarancji zobowiązujemy się do bezpłatnej naprawy urządzenia lub do udostępnienia sprzedawcy bezpłatnie części zamiennych, jeżeli urządzenie przestanie działać wskutek błędów produkcyjnych lub materiałowych. Dalsze roszczenia w stosunku do naszej firmy są wykluczone. Nie odpowiadamy za uszkodzenia urządzenia spowodowane siłą wyższą, nieprawidłową obsługą, nieprzestrzeganiem instrukcji, uwarunkowanym eksploatacją zużyciem lub uszkodzeniami w transporcie.

Niniejszy dokument obowiązuje wyłącznie w połączeniu z przynależną fakturą.

W razie korzystania z usług serwisowych należy dostarczyć zakupiony produkt do sprzedawcy.

Oznaczenie artykułu:

Numer seryjny:

Nazwisko kupującego:

Data zakupu:

Pieczętka i podpis sprzedawcy:

Producent:

Suntec Wellness GmbH

Holzstraße 2

40221 Düsseldorf

Niemcy